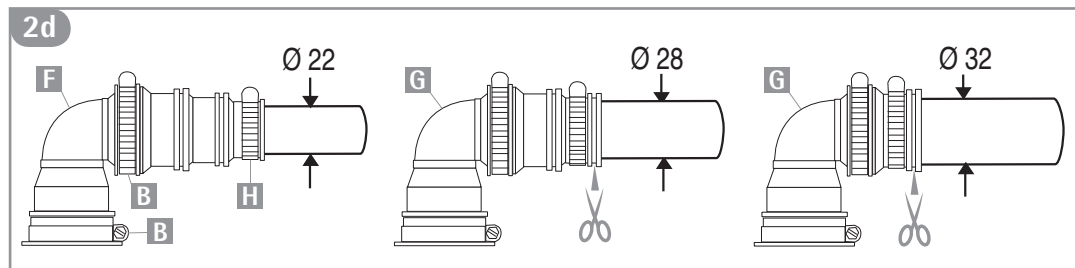
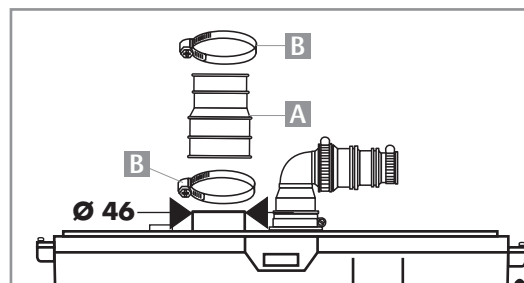
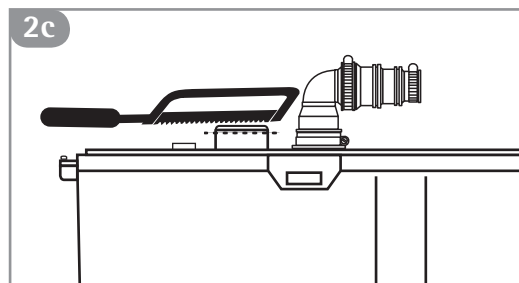
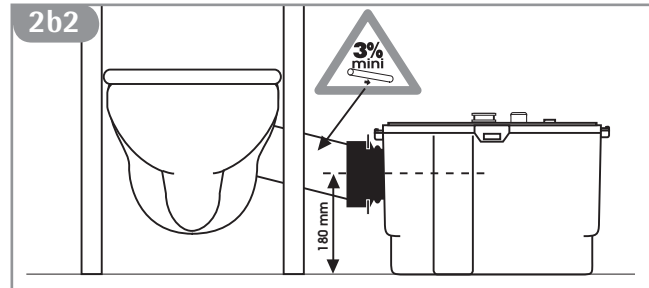
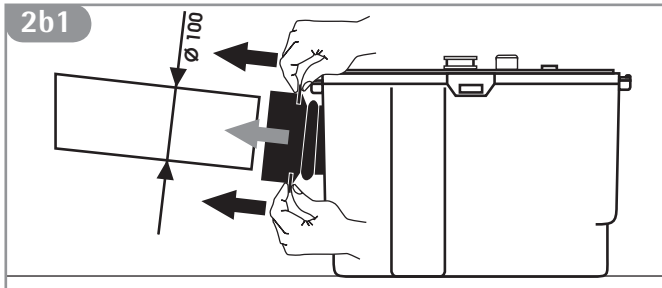
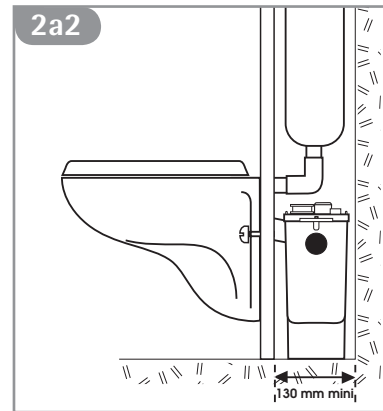
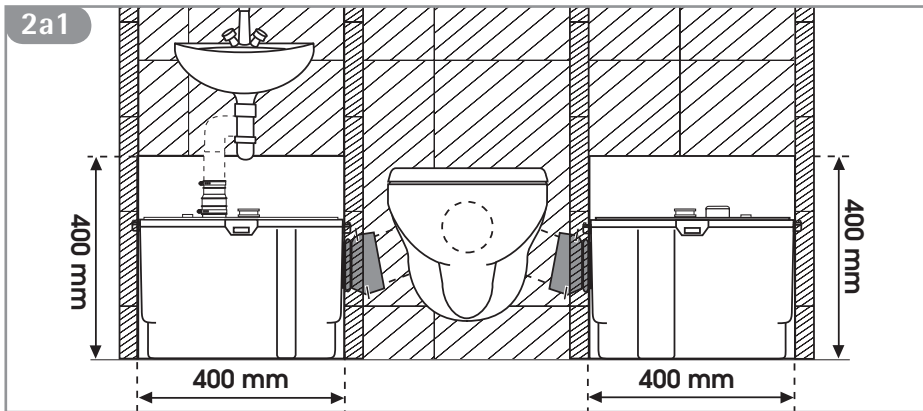
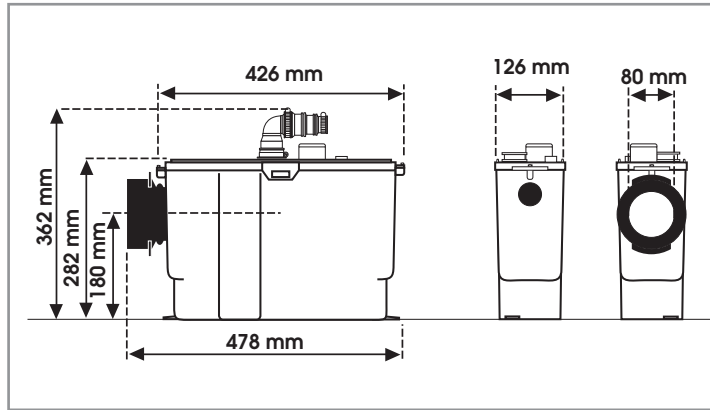
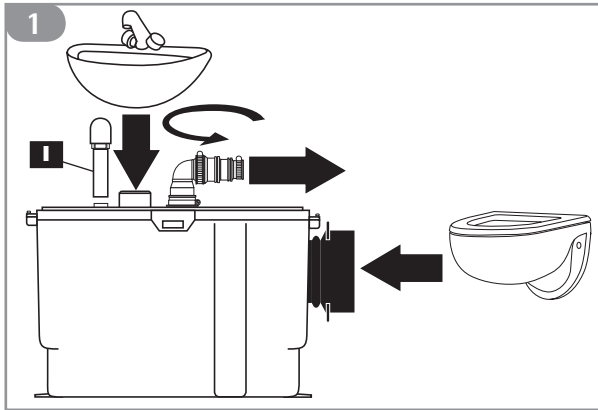


Montageanleitung Sanisan 6



Montageanleitung Sanisan 6

D 1 Hinweis

SANISAN 6® ist eine Kleinhebeanlage mit äußerst geringen Abmessungen für wandhängende WCs, welche hinter handelsübliche Vorwandmodule zu installieren ist. Wie alle Kleinhebeanlagen aus dem Hause LOMAC ist es dazu gebaut, die Abwässer aus einem WC und eventuell weiteren Sanitärgegenständen zu entsorgen (siehe Tabelle beigefügte Zeichnung 1). SANISAN 6® ist nicht für einen gewerblichen Einsatz bestimmt.

Das Gerät verfügt über ein hohes Niveau bezüglich Leistung, Sicherheit und Zuverlässigkeit unter der Voraussetzung, daß die nachfolgenden Installations- und Wartungsanweisungen genauestens befolgt werden.

2 Installation

SANISAN 6® ist ein Einbaugerät. Der Einbau darf nur von einer qualifizierten Person durchgeführt werden.

ACHTUNG : Die Hebeanlage SANISAN 6® ist nur für Hänge-WCs geeignet.

Die Kleinhebeanlage besitzt Befestigungsvorrichtungen, die versehentliches Ablösen der Einheit vom WC verhindern.

a. Einbau

siehe Abbildung 2a1 2a2 .

ACHTUNG : Es muß eine Wartungsklappe mit Lüftungsschlitzen im Einbaurahmen mit mindestens nachstehenden Dimensionen vorgesehen werden:
L = 400 mm x H = 400 mm

b. Anschluss des WC

Die Manschette ist zum Anschluß eines 100er WC-Ablaufrohres bestimmt.

Das einzuführende Rohrende mit Gleitmittel oder Flüssigseife bestreichen.

Manschette zum Rohrende hin ausrichten.

Die Manschette über das Rohrende schieben.

ACHTUNG : Die WC-Höhe muss so angepasst werden, dass das Abflussrohr eine Neigung von mindestens 3% aufweist.

c. Anschluss eines Waschtischs

- Keine scharfen Kanten lassen. Sorgfältig entgraten.
- Verwenden Sie für das Deckelrohr einen Stutzen A.
- Den Waschtischablauf (Ø 32) in diesen Einlaufstutzen einführen und befestigen (mit den mitgelieferten Schellen).

d. Vorbereiten der Abgangsleitung

- Den Ablaufbogen und den gestuften Einlaufstutzen F verwenden.
- Den Einlaufstutzen auf den Ablaufbogen schieben. Mit einer Schelle B befestigen.
- Ausrichten und auf den schwarzen Schlauch (2c) stecken. Die Basis des Ablaufbogens mit der Schelle B befestigen.
- Falls erforderlich kann der Ablaufbogen

durch Abschneiden auf den entsprechenden Rohrdurchmesser angepasst werden. Mit der Schelle G oder der Schelle H befestigen.

- Montagetipp : Am tiefsten Punkt der Abgangsleitung des SANISAN 6® empfehlen wir ein Entleerungsventil einzubauen, damit bei eventuellen Wartungsarbeiten die Druckleitung entleeren zu können.
- Um ein Leersaugen des Siphons zu vermeiden, eine Lüftungsleitung vorsehen, oder den Durchmesser der horizontalen Ableitung vergrößern.

e. Elektrische Installation



Die Elektroinstallation muss durch einen Fachmann erfolgen. Die Steckdose ist vorschriftsmäßig anzubringen.

Die Elektroinstallation hat von einem autorisierten Fachmann zu erfolgen. Die Steckdose so installiert sein, dass diese frei zugänglich ist. Die Versorgungsleitung des Geräts muss geerdet sein (Klasse I) und durch eine hochempfindliche Sicherung (30 mA) geschützt sein. Die Schutzvorrichtung muss auf 16 A kalibriert sein.

Im Zweifelsfall durch einen qualifizierten Elektriker überprüfen lassen. Ein beschädigtes Kabel dieses Geräts muss durch den Hersteller oder seinen Kundendienst überprüft werden, um jede Gefährdung auszuschließen.

Ein Elektrofachmann muss das Gerät anschließen wie folgt

Braun	=	Phase
Blau	=	Neutral
Grün/gelb	=	Erde

Bestimmungen:

Bitte beachten Sie die Einhaltung der Errichtungsnormen wie z.B. DIN VDE 0100, Teil 701 (Feucht- und Nassräume, Fehlerstromschutzschalter usw.).

Sollte das Netzkabel beschädigt sein, muss es vom Hersteller oder von einem autorisierten Servicepartner unverzüglich ersetzt werden, da dies eine Sicherheitsgefahr darstellt. Vor jeder Reparatur an der Einheit Stecker ziehen !

3 Inbetriebnahme

Wenn alle elektrischen und sanitären Anschlüsse installiert sind, können die angeschlossenen Sanitärgegenstände jeweils für einige Minuten nacheinander in Betrieb genommen werden. Achten Sie auf absolute Trockenheit der Verbindungen.

Danach die Wasserspülung betätigen. Das Gerät startet automatisch und pumpt je nach Förderhöhe zwischen 10 und 30 Sekunden. Prüfen Sie bei einer Laufzeit von über 35 Sekunden ob der Ablauf nicht geknickt, oder die Entlüftungsöffnung verstopft ist.

ACHTUNG : Der Spülkasten und die Armaturen der angeschlossenen Sanitärobjekte müssen absolut dicht sein, da selbst kleine Leckagen zu ungewollten Abpumpvorgängen führen.

ACHTUNG : Schließen Sie die Wartungsklappe erst, wenn alle Tests zur vollen Zufriedenheit durchgeführt sind.

Montageanleitung Sanisan 6

4 Gebrauch und Einsatz

ACHTUNG : SANISAN 6® Geräte sind nur zur Zerkleinerung und Förderung von Fäkalien, Hygienepapier und Abwässer gebaut.

Schäden die durch das Einleiten von Fremdstoffen wie Watte, Tampons, Binden, Präservative, Feucht-Toilettenpapiere, Haare oder das Abpumpen von Lösungsmitteln oder Ölen entstehen sind nicht durch die Garantie abgedeckt.

5 Fehlerursachen und Ihre Beseitigung

In den meisten Fällen haben Funktionsstörungen nur geringe Ursachen. Sie können Sie meist selbst beheben. In der nachfolgenden Tabelle finden Sie Fehlermöglichkeiten und Tips zu deren Behebung.

6 Ausbau des Gerätes

Sämtliche Arbeiten an der Stromversorgung des Gerätes dürfen nur von ausgewiesenem Fachpersonal durchgeführt werden

- A** Stromzufuhr unterbrechen !
- B** Absperrventil des Spülkastens schließen. Soviel Wasser als möglich aus dem Spülbecken abschöpfen.
- C** Steigleitung leerlaufen lassen.
- D** Angeschlossene Ab- und Zuleitungen abhängen.
- E** Die zwei Schrauben von der Bodenbefestigung aufheben.
- F** Gerät durch die Wartungsöffnung ziehen.

TIPP : Zum Wiederverschließen des Gerätedeckels empfehlen wir, die Gummidichtung mit Flüssigseife oder Spülmittel zu einzustreichen.



Stromzufuhr erst wieder nach erfolgter Montage herstellen.

7 Garantiebestimmungen

SANISAN 6® 2 Jahre Garantie unter der Voraussetzung, daß die Installation und der Betrieb entsprechend der vorliegenden Montageanleitung erfolgen.

VOR JEDEM EINGRIFF AM GERÄT NETZSTECKER ZIEHEN

FEHLERBESCHREIBUNG	MÖGLICHE URSACHE	LÖSUNGSHINWEIS
• Gerät stoppt	• ein Fremdkörper blockiert das Messer • Gerät ist zu lange gelaufen / Thermoschutz spricht an	• Kundendienst anfordern
• Das Gerät läuft immer von selbst an	• Der Spülkasten oder die angeschlossenen Armaturen sind nicht dicht • Die Rückschlagklappe schließt nicht dicht	• Spülkastendichtung oder Armaturen-Dichtung erneuern • Rückschlagklappe reinigen oder wechseln
• Der Motor läuft, das Wasser läuft nur langsam ab	• Der Siebkorb ist verstopft • Der Lüfterdeckel ist verstopft	• Gerät ausbauen, Siebkorb reinigen • Lüfterdeckel reinigen
• Motor läuft dauernd oder pumpt sehr lange	• Förderhöhe oder -weite ist zu groß, oder zu viele Winkel • Pumpenboden verstopft	• Installation prüfen • Gerät vom Strom nehmen, ausbauen, Pumpenboden reinigen
• Motor läuft nicht an	• Gerät nicht angeschlossen • Stromzuleitung defekt • Motorschaden	• Gerät anschließen oder Zuleitung reparieren lassen • Kundendienst anfordern • Kundendienst anfordern
• Laute Geräusche beim Betrieb	• Fremdkörper im Gerät	• Gerät vom Strom nehmen, ausbauen, öffnen und Fremdkörper entfernen
• Motor brummt nur und läuft nicht (pumpt nicht)	• Kondensator (38) defekt oder Motorschaden	• Kundendienst anfordern
• Wasser läuft in die Duschtasse	• Duschtasse wurde in Bezug zur Hebeanlage zu niedrig eingebaut	• Installation überprüfen

SETMA Deutschland GmbH
Waldstraße 23, Gebäude B5
D-63128 Dietzenbach
Tel. +49 6074 4073374
Fax +49 6074 3092890
info@setma.de