

Sanisan

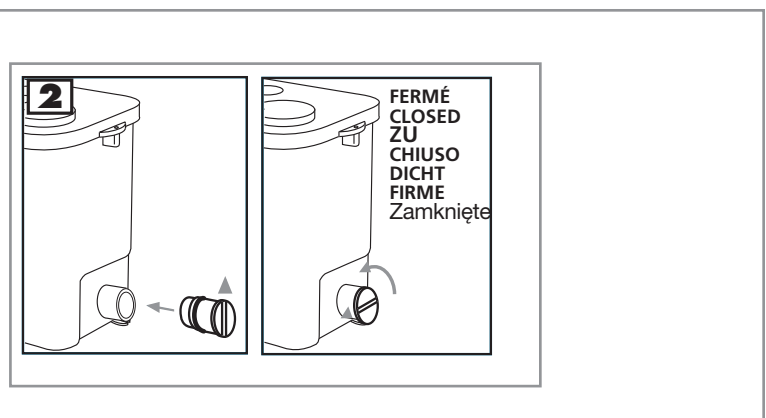
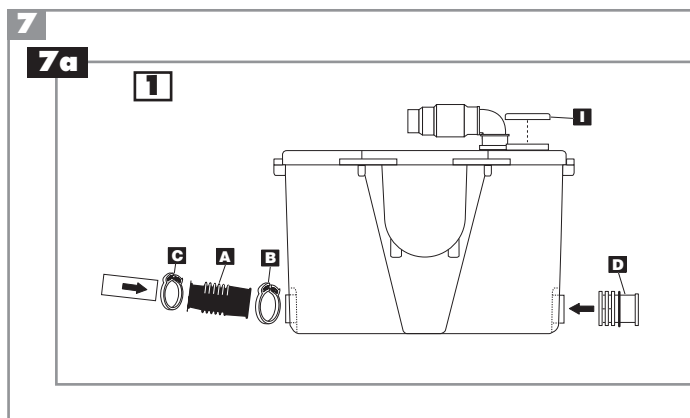
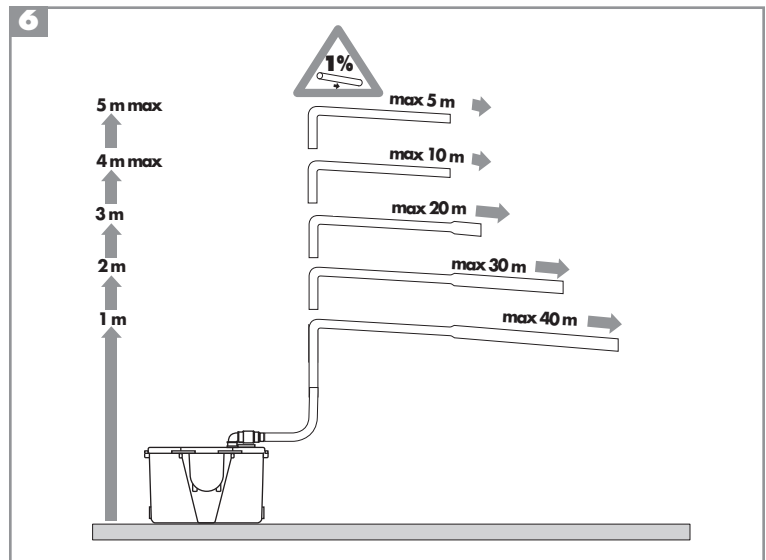
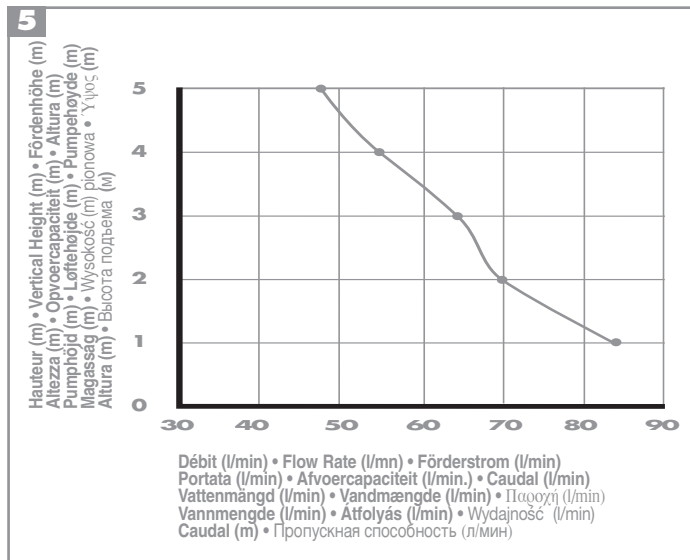
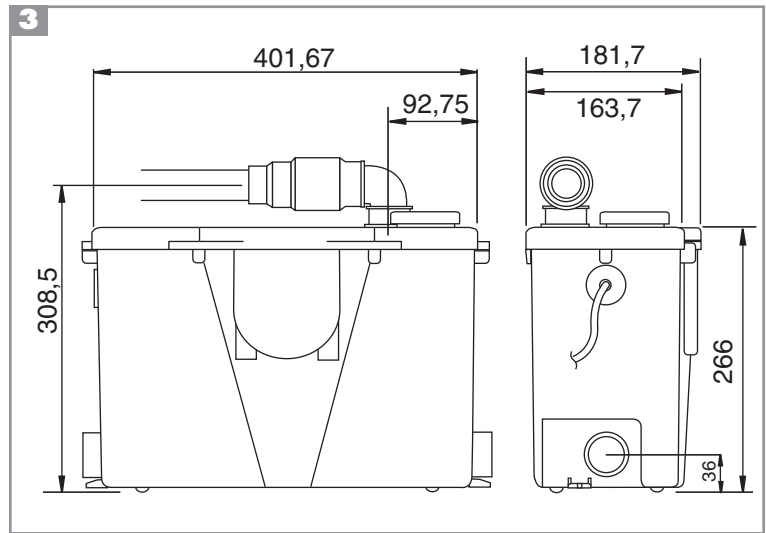
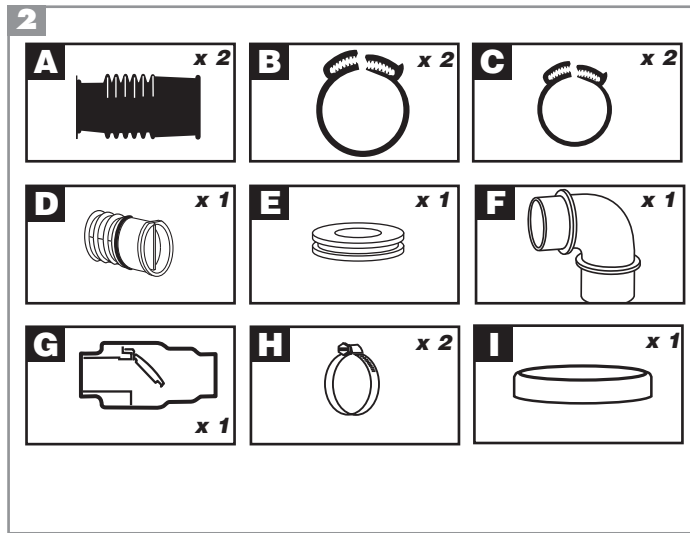
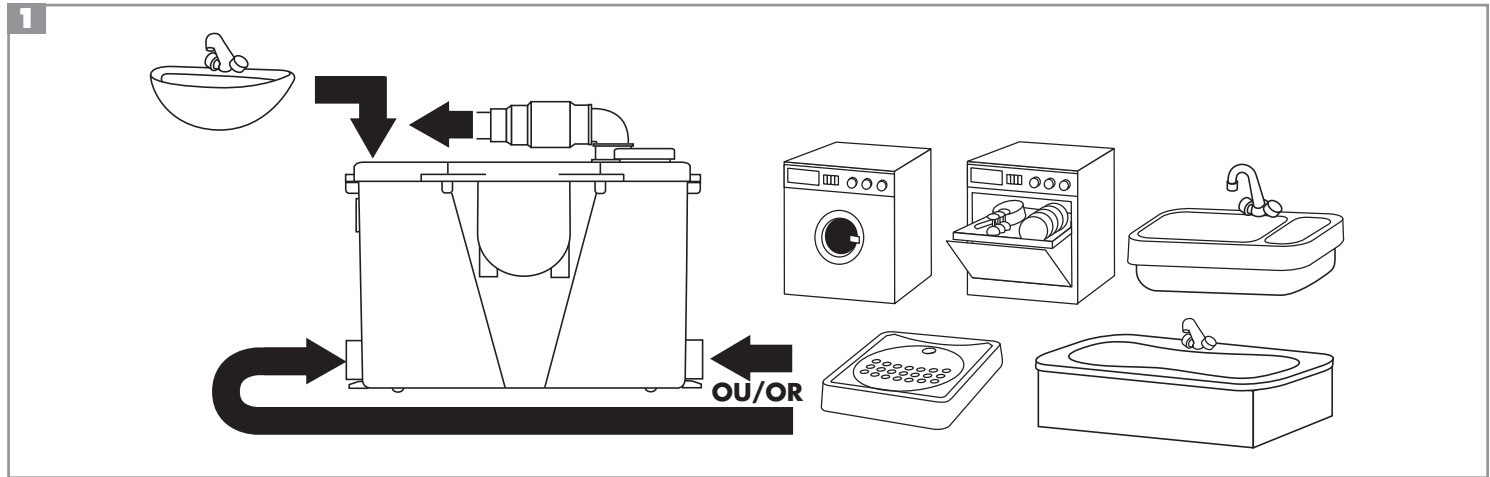
Notice d'installation
Installation instructions
Einbauhinweise
Istruzioni per l'installazione
Installatie voorschriften
Manual de instalación
Installationsanvisning
Installasjonsanvisning
Installationsvejledning
Instrukcja instalacji
Felszerelési és kezelési útmutató
ΟΔΗΓΙΕΣ ΕΓΚΑΤΑΣΤΑΣΗΣ
Manual de instalação
Инструкция по монтажу и эксплуатации



A lire attentivement et à conserver à titre d'information • The user should retain these instructions for future reference • Bitte aufmerksam durchlesen und aufbewahren • Da leggere attentamente e conservare a titolo d'informazione • Dit document goed doorlezen en bewaren • A leer detenidamente y a conservar a título informativo • Läs noggrant och bevara i informationssyfte • Les anvisningen nøye og oppbevar den til senere bruk • Læs vejledningen nøje igennem inden installation og opbevar den • Figyelmesen olvassa el és őrizze meg ezt a felszerelési és kezelési útmutatót! • Do uważnego przeczytania i zachowania tytułem informacji • Ο χρήστης θα πρέπει να κρατήσει τις παρακάτω οδηγίες για μελλοντική χρήση • Ler atentamente e guardar a título de informação • Перед установкой внимательно прочитайте инструкцию.

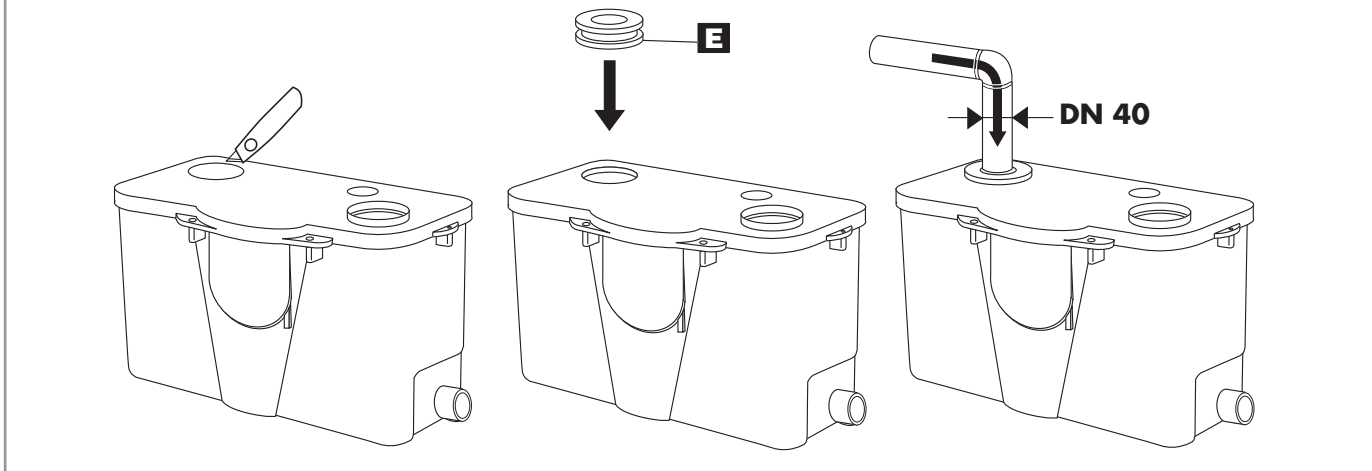
Sanisan® 4

(F) (UK) (D) (I) (NL) (E) (PL) (CH)

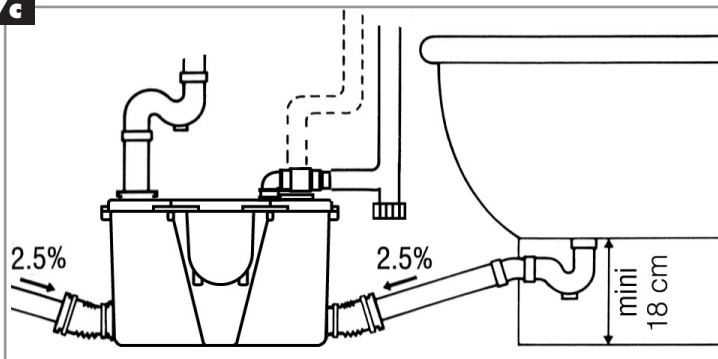


7 SUITE

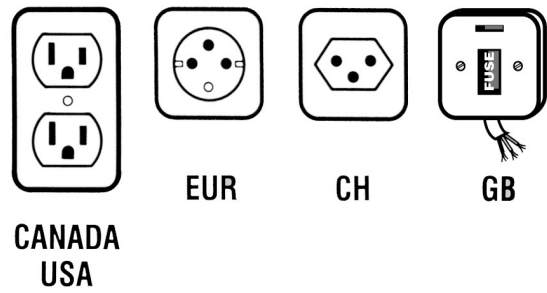
7b



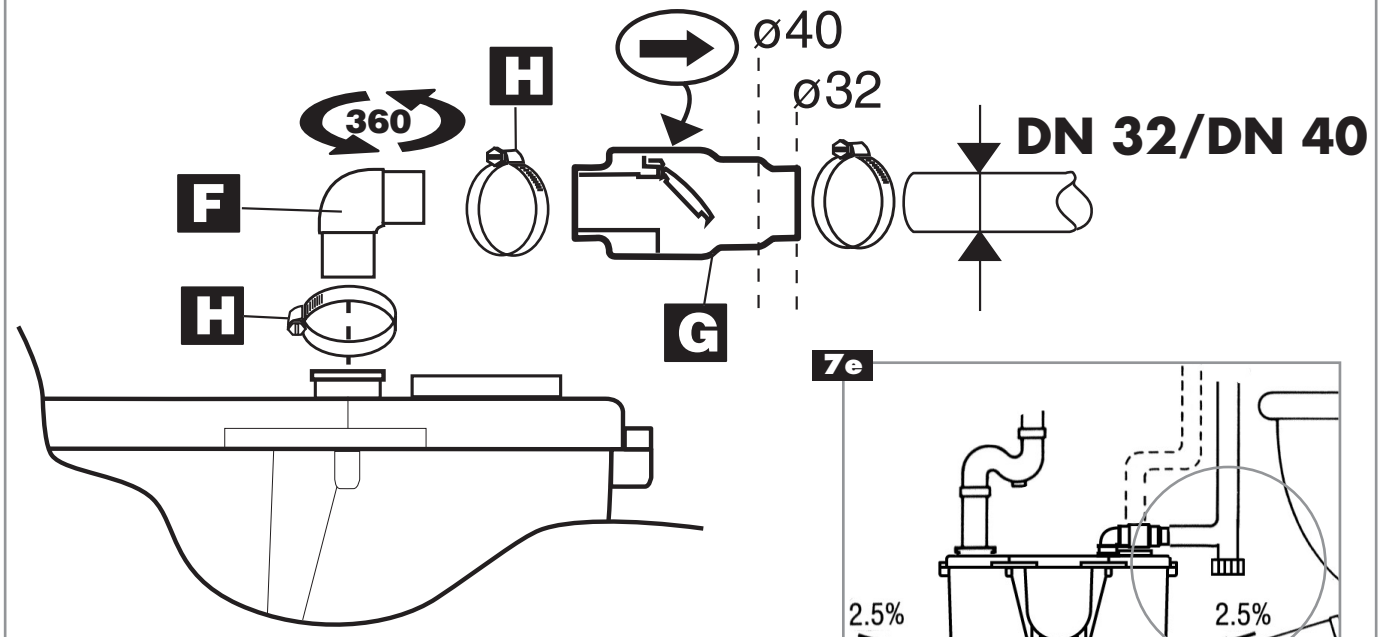
7g



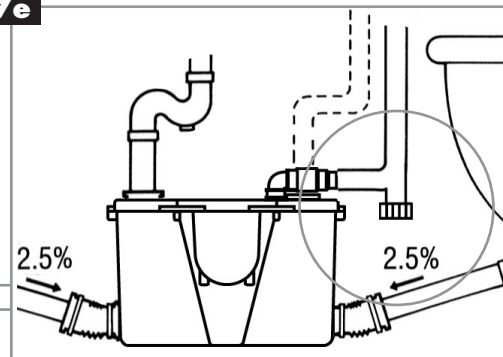
7f



7d



7e



8

SANISAN® 4
EN 12050-2/02
FF02-V30
220-240 V - 50 Hz - 350 W - IP44



1 AVERTISSEMENT

SANISAN® 4 est une pompe de relevage pour les eaux usées domestiques provenant d'une cuisine, d'une buanderie ou d'une salle de bains (sauf WC). Il démarre automatiquement et peut également relever les eaux usées de machine à laver le linge et lave-vaisselle domestiques.

2 LISTE DES PIÈCES FOURNIES**3 DIMENSIONS****4 DOMAINE D'APPLICATION ET DONNÉES TECHNIQUES SANISAN® 4**

Application	Lave-vaisselle, lave-linge, lave-mains, évier, douche*, baignoire*
Type	FF02-V30
Évacuation verticale max.	5 m
Tension	220-240 V
Fréquence	50 Hz
Puissance absorbée max.	350 W
Intensité absorbée max.	1,7 A
Classe électrique	I
Indice protection	IP44
Poids net	6,6 KG

* Dans le cas d'une douche ou d'une baignoire, veiller à surélever celle-ci de 18 cm par rapport au sol.

ATTENTION : toutes applications autres que celles décrites dans cette notice sont à proscrire.

5 COURBES DE PERFORMANCES**6 EQUIVALENCE HAUTEUR/LONGUEUR EVACUATION****7 INSTALLATION**

L'appareil doit être d'accès aisé pour le contrôle et la maintenance.

Le broyeur possède des dispositifs de fixation l'empêchant de tourner ou de bouger.

7a RACCORDEMENT AUX ENTRÉES LATÉRALES

Pour les raccordements aux entrées latérales de la cuve, utiliser un manchon **A**.

Le fixer avec les colliers plastiques **B** et **C**. Boucher l'entrée non utilisée avec le bouchon **D** (graisser préalablement les joints).

7b RACCORDEMENT AUX ENTRÉES COUVERCLES

Pour raccorder une entrée sur le couvercle, faire sauter l'opercule prédécoupé avec un cutter. Bien ébavurer. Insérer l'adaptateur **E** dans le trou du couvercle. Glisser dans son centre l'évacuation du lavabo en tuyau de diamètre extérieur de 32 à 40 mm.

7c RACCORDEMENT AUX APPAREILS SANITAIRES

Pour raccorder une baignoire (ou une douche), veiller à surélever le fond d'au moins 18 cm. Bien que normalement pas nécessaire, une ventilation (en pointillé sur le dessin) peut être réalisée jusqu'à l'extérieur.

7d RACCORDEMENT A L'EVACUATION

Enfoncer la grande extrémité du coude **F** dans la sortie de l'appareil, l'orienter dans la direction désirée. Enfoncer le clapet **G** sur l'autre extrémité.

Attention : placer la charnière du battant de clapet en position haute et orientée dans le sens du flux.

Raccorder l'évacuation en DN 32/DN 40. Fixer les extrémités du coude **F** et du clapet **G** avec les colliers **H**.

Tuyau d'évacuation

L'évacuation du **SANISAN® 4** peut être réalisée en tuyaux de diamètre 32 mm/40 mm, en cuivre ou en plastique (PVC, ABS...).

Respecter les correspondances entre la hauteur et longueur maximum de refoulement. Incliner de 1% (1cm par mètre) les parties horizontales de l'évacuation jusqu'à la colonne d'évacuation gravitaire.

7e EN CAS D'INTERVENTION

En bas de conduite d'évacuation remontante prévoir une purge pour permettre la vidange en cas d'intervention.

7f RACCORDEMENT ELECTRIQUE

L'appareil doit être placé de façon telle que la fiche de prise de courant soit accessible.

Raccorder l'appareil au réseau selon les normes du pays (France : Norme NF C 15-100). Le raccordement doit servir exclusivement à l'alimentation de l'appareil. Vérifier notamment que la résistance de terre est inférieure à 38 Ω. En cas de doute faire contrôler par un électricien qualifié. Pour interventions sur les parties électriques de l'appareil s'adresser à un dépanneur agréé SFA.

8 NORME

- **SANISAN® 4** est conforme à la norme EN 12050-2. Station de relevage pour effluents exempts de matière fécales.

9 UTILISATION

SANISAN® 4 est conçu pour évacuer les eaux usées provenant d'un évier, d'une machine à laver le linge, d'un lave-vaisselle et même d'une douche ou d'une baignoire lors d'un usage quotidien domestique.

Attention : ne pas jeter dans les appareils sanitaires raccordés au **SANISAN® 4** des produits tels que solvants, peintures, soude caustique, acides ou autres produits chimiques.

Suivant l'usage qui est fait du **SANISAN® 4**, un nettoyage peut être nécessaire de temps en temps. Une accumulation de graisse peut résulter d'un usage intensif.

SANISAN® 4 peut pomper des eaux chaudes (jusqu'à 60°C.) pendant de courtes périodes (p. ex.: machine à laver en cycle 60°C.). Cependant, ne pas verser directement de l'eau bouillante dans le **SANISAN® 4**.

Si **SANISAN® 4** fonctionne avec de l'eau chaude pendant un temps prolongé, la protection thermique s'enclenche automatiquement et l'appareil ne pompe plus. Dans ce cas, attendre le refroidissement (environ 1 heure) pour qu'il redémarre automatiquement.

10 GARANTIE

SANISAN® 4 est garanti 2 ans sous réserve d'une installation et d'une utilisation correctes de l'appareil.

1 DESCRIPTION

SANISAN® 4 is a domestic pump which will evacuate waste from a sink, dishwasher and washing machine. It works automatically.
Do not use with a waste disposal unit.

2 LIST OF ACCESSORIES INCLUDED : see drawings.**3 DIMENSIONS** : see drawings.**4 TECHNICAL DATA**

Applications	Dishwasher, Washing machine, Washbasin, Shower*, Sink, Tub*	
Type	FF02-V30	
Maximum Vertical Pumping	5 m	
Voltage	220-240 V	
Frequency	50 Hz	
Maximum Power Rating	350 W	
Maximum current consumption	1,7 A	
Electric Class	I	
Degree of protection	IP44	
Net Weight	6,6 KG	

* Where a shower is being installed, ensure that the wast grating is atleast 18cm above floor level.

WARNING : Only installations conforming to the above specifications are acceptable.

5 PERFORMANCE CURVE : see drawings.
PUMP PERFORMANCE PARAMETERS
1 metre vertical - Equivalent to 10 metres horizontal.
All vertical measurements from ground level.**6 VERTICAL/HORIZONTAL PUMPING** : see drawings.**7 CONNECTION INTO THE SANISAN® 4**

The unit should be accessible for possible service.
The crusher has fastenings preventing it turning or from moving.

7a

Connect flexible sleeve **A** to the chosen inlet and secure with a «Herbie» clip **B** and **C**. Cap off any unused inlets with **D**. Grease joint and push in cap arrow uppermost. Give cap a clockwise quarter twist to lock.

7b

To connect to a top entry inlet, use a suitable cutter to make the opening. There is a ridge where the hole has been partially pre-cut. Cut the hole with care and deburr it, to avoid leaks when the adapter **E** is fitted. Insert the adapter **E** into the lid.
Slide the washbasin waste pipe into the adapter.

7c

If fitting bath/shower to unit, ensure the plug hole is at least 18cm (7 inch) above the base level of the **SANISAN® 4**.

7d CONNECTION OF THE DISCHARGE PIPEWORK

Insert the long end of elbow **F** into the exit pipe from the unit, and turn it to the direction required. Fit the non-return valve **G** to the other end.

WARNING: The non-return valve **G should be positioned so that the embossed arrow is on the top, and pointing in the direction of flow.**

Connect the discharge pipework directly onto the non-return valve in 32mm or 40mm.

Secure both ends of the non-return valve **G** with jubilee clips **H**

Discharge pipework

The discharge pipework should be run in 1 1/4 inch (32mm) or in 1 1/2 inch (40mm) copper, or solvent weld plastic (BBA approved or BS kite marked).

All horizontal pipe runs must have a minimum 1% fall (1cm per metre). If a vertical rise is required it must be straight up at the start of the run. From the high point the fall must continue to the soil stack/drain.

7e

We would recommend that a drain-off point is installed to allow the discharge pipework to be drained down before any service work.

7i ELECTRICAL CONNECTION

All wiring must conform to BS7671, 1992 requirements for electrical installations. The **SANISAN® 4** requires a 220/ 240V single phase AC 50 Hz supply (UK specification). Do not connect **SANISAN® 4** to a conventional plug and socket. It must be wired into a fused, unswitched, fixed wiring connector fitted with a 5amp fuse. **SANISAN® 4** has an Earth wire. The wires in the mains lead are coloured in accordance with the following code:

Brown - Live Blue - Neutral Green/Yellow - Earth

Warning: Ensure the electricity is turned OFF at the main switch board before wiring to connector.

All work on cable, pressure chamber and motor should only be carried out by a qualified Sansan servicing agent, as special tools are required.

UK - 230/240V 50Hz.

8 NORM

- **SANISAN® 4** conforms to EN 12050-2.
Lifting plant for faecal-free wastewater.

9 CARE AND USE OF YOUR SANISAN® 4 UNIT

Your **SANISAN® 4** is designed to handle the waste evacuation from a domestic kitchen sink, dishwasher and washing machine - all working at the same time if required. Its powerful pump will deal with every day normal usage.

Warning: Do not dispose of solvents, paints (do not wash paint brushes in sink), caustic, acid or other chemicals into the **SANISAN® 4**.

Depending on usage, it is possible the **SANISAN® 4** may need to be cleaned from time to time. Heavy usage can result in a build up of fat and grease.

The **SANISAN® 4** unit will pump away water as hot as 60°C for a short period (i.e. to clear the hottest waste water from a washing machine). However, do not pour boiling water directly into the **SANISAN® 4** unit.

When the **SANISAN® 4** is pumping very hot water for a prolonged period of time, it will automatically cut out to protect the motor (thermal cut-out). When this happens the **SANISAN® 4** will shut down long enough to cool down (approx. 1 hour) and automatically resume normal operation when ready.

The **SANISAN® 4** is backed by a nationwide network of service engineers who will promptly respond in the unlikely event of any problems arising.

Service numbers can be found overleaf.

(For Canada - contact a local service centre who will deal with any problems with your **SANISAN® 4**).

10 WARRANTY

SANISAN® 4 is guaranteed for 2 years, on condition the unit is correctly installed and used.

1 ALLGEMEINES

SANISAN® 4 ist eine Schmutzwasserpumpe für häuslich verschmutzte Abwässer aus Küche, Waschküche, oder einem Badezimmer (ohne WC).

Sie schaltet sich automatisch ein und kann auch die Abwässer von Geschirrspüler und Waschmaschinen aus Privathaushalten entsorgen.

2 MITGELIEFERTES ZUBEHÖR : Siehe beigefügte Zeichnung.**3 MASSE :** Siehe beigefügte Zeichnung.**4 ANWENDUNGSBEREICH UND TECHNISCHE**

Anwendungen	Geschirrspüler, Waschmaschinen, Handwaschbecken, Wasserstein, Dusche*, Badewanne*
Typenbezeichnung	FF02-V30
Förderleistung senkr. max.	5 m
Spannung	220-240 V
Frequenz	50 Hz
Motorleistung	350 W
Stärke max.	1,7 A
Elektrische Einstufung Klasse	I
Schutzklasse	IP44
Gewicht	6,6 KG

* Der Anschluß einer Badewanne oder Dusche ist nur möglich, wenn deren Ablauf mindestens 18 cm über dem Bodenniveau des **SANISAN® 4** ist.

ACHTUNG : Der Anschluss anderer Entwässerungsgegenstände ist nicht zulässig.

5 LEISTUNGSKURVE : Siehe beigefügtes Förderdiagramm.

FÖRDERLEISTUNG : Alle juska **SANISAN®**.

6 ABHÄNGIGKEIT FÖRDERHÖHE/ -WEITE :
Siehe beigefügte Zeichnung.**7 ANSCHLUSS DER EINLÄUFE UND DES ABLAUFS**

Die Kleinhebeanlage besitzt Befestigungsvorrichtungen, die versehentliches Ablösen der Einheit vom WC verhindern.

7a

Zum Anschluß der seitlichen Einläufe in den Behälter, den Einlaufstutzen **A** benutzen und mit einem «Herbie» Clip **B** und **C** befestigen. Nicht benötigte seitliche Einläufe mit den Verschlussstopfen **D** verschliessen. Hierzu die Gummidichtung einfetten, den Verschlussstopfen wie in Abb. **7a** 2 gezeigt in die Öffnung eindrücken und durch eine Vierteldrehung im Uhrzeigersinn verriegeln.

7b ZUSÄTZLICHER ANSCHLUSS

Mit Hilfe eines Teppichmessers die obere Öffnung ausschneiden. Keine Ecken und Kanten lassen. Die Öffnung sorgfältig entgraten. Den Adapter **E** in die Deckelöffnung einpassen. Das Rohr durch die Öffnung einführen (Rohrdurchmesser außen 32-40 mm).

7c

Der Anschluß einer Badewanne oder Dusche ist nur möglich, wenn deren Ablauf mindestens 18 cm über dem Bodenniveau des **SANISAN® 4** ist.

7d ABFLUBLEITUNG

Den Winkel **F** in die Gummiöffnung stecken und mit Schelle **G** befestigen.

Die Rückstauklappe **H** an dem kurzen Ende des Winkels anschließen und mit Schelle **I** befestigen.

Achtung : Der Pfeil auf der Rückschlagklappe muss so ausgerichtet sein, dass er von oben zu sehen ist.

Steigleitung

Die Abflußleitung des **SANISAN® 4** kann aus Kupfer - oder druckfesten Plastikrohren mit einem Aussendurchmesser von 32 mm / 40 mm erstellt werden.

Der horizontale Abfluß muß mit einem Gefälle von 1% (1 cm pro Meter) zum Fallrohr verlegt werden.

7e

Am tiefsten Punkt des Steigrohres der Ableitung eines SFA **SANISAN® 4** zur Kanalisation Ablaßventil anbringen, damit bei eventuellen Wartungsarbeiten im Rohr stehendes Wasser abgelassen werden kann.

7f ELEKTROINSTALLATION

Steckdose vorschriftsmässig anbringen. Bitte beachten Sie die Einhaltung der Errichtungsnormen, wie z. B. DIN VDE 0100, Teil 701 (Feucht- und Nassräume, Fehlerstrom-Schutzschalter, usw.). Bei eventueller Beschädigung von Netzanschlusssleitung, Stecker, Motor oder Pressostat werksseitige Servicestellen einschalten, da Spezialwerkzeuge benötigt werden.

8 NORM

- **SANISAN® 4 :** Konform zur EN 12050-2 Norm. Hebeanlagen zur Entwässerung ohne Fäkalienanteil.

9 GEBRAUCHS- UND WARTUNGSANLEITUNG

Der **SANISAN® 4** wurde entwickelt um einem Haushalt anfallenden Abwässer aus einer Spüle, Waschmaschine, Spülmaschine und auch einer Dusche oder Badewanne zu entsorgen.

Achtung : die Einleitung von Lösungsmitteln, Farben, Laugen und anderen chemischen Lösungen in die an den **SANISAN® 4** angeschlossenen Sanitärgegenstände ist verboten !

Abhängig von der jeweiligen Nutzungsart kann eine gelegentliche Reinigung des Gerätes von Zeit zu Zeit notwendig werden um bsw. auftretende Fettablagerungen zu entfernen.

Der **SANISAN® 4** ist in der Lage sehr heißes Wasser (bis 60°C) im Kurzzeitbetrieb zu fördern (z.B. Waschmaschine im 60° Waschgang). Trotzdem darf in keinem Fall kochendes Wasser direkt in das Gerät eingelassen werden.

Zum Schutz des Motors ist der **SANISAN® 4** mit einem thermostatischen Schutzschalter ausgestattet. Beim Betreiben mit sehr heißen Pumpmedien kann es daher vorkommen, daß das Gerät zum Abkühlen abschaltet! Nach der Abkühlphase (ca. 1 Stunde) erfolgt ein automatischer Wiederanlauf.

SANISAN verfügt über ein bundesweites Kundendienstnetz, welches Ihnen im Falle einer Störung zur Verfügung steht. Ihren zuständigen Service-Partner erfahren Sie unter der kostenlosen Servicenummer (0800) 82 27 820.

10 GARANTIEBESTIMMUNGEN

SANISAN gewährt auf das Gerät **SANISAN® 4** 2 Jahre Garantie unter der Voraussetzung, daß die Installation und der Betrieb entsprechend der vorliegenden Montageanleitung erfolgen.

1 AVVERTENZE

SANISAN® 4 è una pompa di sollevamento per le acque chiare provenienti da una cucina, una lavanderia, un bagno (senza WC). **SANISAN® 4** parte automaticamente ed è in grado di ricevere anche le acque di scarico provenienti dagli elettrodomestici collegati come ad esempio lavatrice o lavastoviglie.

2 LISTA DEI PEZZI A CORREDO : vedere disegno allegato.

3 DIMENSIONI : vedere disegno allegato.

4 CAMPO D'APPLICAZIONE E CARATTERISTICHE ELETTRICHE

Applicazione **Esempio lavatrice, 1 lavastoviglie, lavabo, lavamani, doccia*, vasca***

Tipo	FF02-V30
Evacuazione verticale max.	5 m
Tensione	220-240 V
Frequenza	50 Hz
Massima potenza	350 W
Massima intensità assorbita	1,7 A
Classe elettrica	I
Indice di protezione	IP44
Peso netto	6,6 KG

* Per gli scarichi di vasca e doccia prevedere una pendenza a favore del **SANISAN® 4** di minimo 18 cm.

5 CURVE DI PREVALENZA : vedere disegno allegato.
PARAMETRI DI FUNZIONAMENTO
1 metro in verticale equivale 10 metri in orizzontale.
Le altezze indicate corrispondono ad un rapporto con il suolo del pavimento.

6 PRESTAZIONI A SECONDO DELL'UTILIZZO : vedere disegno allegato.

7 COLLEGAMENTO ALLE ENTRATE LATERALI

L'apparecchio deve essere installato in modo da garantire un agevole accesso al controllo e alla manutenzione.

Il trituratore possiede dei dispositivi di fissaggio che ne impediscono la rotazione o l'oscillazione.

7a RACCORDAMENT AUX ENTREES LATERALES

Per raccordare le entrate laterali del **SANISAN® 4**, Utilizzare il manicotto in dotazione **A**. Fissarlo con le clips di serraggio **B** e **C**, chiudendo l'eventuale ingresso non utilizzato con il tappo **D** in dotazione (ingrassare il giunto prima di effettuare l'operazione).

7b

Con l'aiuto di un taglierino tagliate il coperchio nel foro predisposto. Eseguite questa operazione facendo attenzione a non lasciare sbavature. Inserite l'adattatore **E** nel foro sul coperchio. Fate scorrere nel centro del foro lo scarico del lavabo con un tubo diam. 32/40 esterno.

7c

Per gli scarichi di vasca e doccia prevedere una pendenza a favore del **SANISAN® 4** di minimo 18 cm.

7d COLLEGAMENTO ALLO SCARICO

Inserire un'estremità del gomito **F** nell'uscita dell'apparecchio ed orientare la curva nella direzione

desiderata. Inserire la valvola di non ritorno **G** sull'altra estremità.

ATTENZIONE : la freccia sulla valvola deve essere in alto e orientata nel senso del flusso di scarico.

Collegare lo scarico con un tubo diam. 32 / 40. Fissare le estremità del gomito **F** e del clapet **G** con la fascetta **H**.

Tubo di evacuazione

L'evacuazione del **SANISAN® 4** può essere realizzata con un tubo del diametro 32 mm / 40 mm.

Rispettare le caratteristiche di funzionamento descritte a disegno allegato **I** e **G**. Predisporre una pendenza dell' 1 (1cm/metro) per quanto riguarda lo scarico orizzontale per tutto il percorso fino alla colonna principale.

7e

Nella parte inferiore del tratto in salita del tubo di scarico, prevedere uno sfiatatoio che permetta uno spurgo in caso di manutenzione.

7f INSTALLAZIONE ELETTRICA

L'installazione elettrica deve essere eseguita da personale qualificato, tenendo conto delle prescrizioni di sicurezza per locali doccia/bagno. Installare una presa di corrente 10/16 A (2 poli + terra), rispettando le norme di sicurezza elettrica in uso nel paese di installazione.

Questa presa di collegamento deve servire esclusivamente all'alimentazione del **SANISAN® 4** e deve essere collegata ad un interruttore differenziale da 30 mA. In caso di guasto la manutenzione elettrica deve essere eseguita da un elettricista qualificato.

8 NORMA

• **SANISAN® 4** : è conforme alla norma EN 12050-2. Stazione di sollevamento per acque prive di materie fecali.

9 UTILIZZO E PRECAUZIONI

SANISAN® 4 è concepito per scaricare le acque chiare provenienti dagli elettrodomestici quali lavatrice e lavastoviglie, oltre che da altri sanitari collegati ad eccezione del WC.

Attenzione : non versare nello scarico degli apparecchi collegati, solventi, pitture, acidi, o altri prodotti chimici.

L'uso sovente di **SANISAN® 4** può portare all'effettuazione di periodiche operazioni di pulizia dell'apparecchio.

SANISAN® 4 è in grado di ricevere le acque a temperatura elevata (fino a 60°C) per un limitato periodo.

Per lo scarico di acqua bollente a questa temperatura, ma per un lungo periodo, **SANISAN® 4** fa entrare in funzione un dispositivo automatico di protezione termica che ne blocca il pompaggio. Dopo circa un'ora di attesa la sicurezza termica si disinserisce automaticamente, facendo ripartire il **SANISAN® 4**.

10 GARANTITO

SANISAN® 4 è garantito 2 anni a condizione che l'installazione e l'utilizzo siano corretti.

1 OMSCHRIJVING

De **SANISAN® 4** is een vuilwaterpomp voor huishoudelijk afvalwater van keuken, waskeuken, of badkamer (zonder W.C.). De **SANISAN® 4** schakelt automatisch aan en kan ook het afvalwater van vaatwasautomaat of wasmachine afvoeren.

2 LIJST VAN ONDERDELEN : zie tekening.**3 AFMETINGEN**: zie tekening.**4 TOEPASSINGEN EN TECHNISCHE GEGEVENS**

Toepassing	Vaatwasser, wasmachine, wastafel, 1 keuken, douche*, bad*
Type	FF02-V30
Max. opvoercapaciteit	5 m
Spanning	220-240 V
Frequentie	50 Hz
Maximaal motorvermogen	350 W
Maximaal opgenomen stroom	1,7 A
Electr. classificatie, klasse	I
Beschermings klasse	IP44
Netto gewicht	6,6 KG

* De aansluiting van een bad en douche is alleen mogelijk, als de afvoer minstens 18 cm. boven het bodemniveau van de **SANISAN® 4** wordt gemonteerd.

LET OP! Alle toepassingen die niet in deze notitie worden genoemd, zijn verboden.

5 PRESTATIECURVE: zie schema.**CAPACITEIT**

1 m. opvoercapaciteit verticaal is gelijk aan 10 m afvoercapaciteit horizontaal.
Opvoerhoogten gemeten vanaf afgewerkte vloer.

6 VERHOUDING AFVOERHOOGTE / LENGTE : zie tekening.**7 AANSLUITINGEN VAN TOEVOERLEIDINGEN**

De broyeur is voorzien van een bevestigingsmogelijkheid.

7a

Voor aansluiting van een zij-invoer aan de **SANISAN® 4** het universele aansluitstuk **1** gebruiken en met een «Herbi» klips **2** en **3** beveiligen. Niet gebruikte toevoerleidingen altijd beveiligen met de meegeleverde afsluitdop **4**. Hiervoor de packing invetten en afsluitdop (als op afbeelding 2) in de opening drukken en een kwartslag draaien.

7b EXTRA TOEVOERLEIDING

Met behulp van mes de voorgestante opening uitsnijden. Met schuurpapier de brammen verwijderen. De rubberen pakking **5** in de opening bevestigen, en de toevoerleiding in de opening drukken (doorsnede 32/40 mm).

7c

De aansluiting van een bad en douche is alleen mogelijk, als de afvoer minstens 18 cm. boven het bodemniveau van de **SANISAN® 4** wordt gemonteerd.

7d AFVOERKNIESTUK

Het kniestuk **6** in de opening in de deksel drukken, en bevestigen met de slangklem **7** bevestigen. De terugslagklep **8** aansluiten op het korte uiteinde van het kniestuk en bevestigen met slangklem **9**.

Let op : de pijl op de terugslagklep moet naar boven en in de stroomrichting wijzen.

Afvoer

De afvoer van de **SANISAN® 4** kan met koperleiding of kunststof 32 mm / 40 mm worden aangelegd. De horizontale afvoerleiding moet met verval van 1% (is 1cm. per meter) worden gemonteerd.

7e

Plaats bij een verticale standleiding een aftappunt, zodat bij reparaties de afvoerleiding kan worden afgetapt.

7f ELEKTRISCHE AANSLUITING

Wandcontactdoos volgens geldende voorschriften monteren. Let op de juiste netspanning DIN VDE 0100, deel 701 (vochtige, natte ruimten, aardlekschakelaar enz.) Bij eventuele beschadigingen aan electra-aansluiting, stekker, motor of pressostaathuis, meteen de servicedienst inschakelen, omdat er speciaal gereedschap nodig is.

8 NORM

• **SANISAN® 4** conform de Europese Norm (EN) 12050-2. Afvoerpomp voor vuil afvalwater zonder fecaliën.

9 GEBRUIKS- EN VOORZORGSMAATREGELEN

De **SANISAN® 4** werd ontwikkeld om afvalwater van wasmachine, vaatwasautomaat, maar ook van douche of bad af te voeren

ATTENTIE: Het afvoeren van oplosmiddelen, verf, logen en andere chemische producten is verboden.

Afhankelijk van het gebruik is het aan te bevelen het apparaat periodiek te reinigen bijv. om vetaanslag te verwijderen.

De **SANISAN® 4** kan heet water (tot 60°C gedurende 2 minuten) afvoeren (bijv. wasmachine). In geen geval kokend water ledigen in de **SANISAN® 4**.

Ter bescherming van de motor is de **SANISAN® 4** voorzien van een thermische beveiliging.

Bij het verpompen van zeer heet water kan het voorkomen dat het stopt om af te koelen.

Na de afkoelingsperiode van ca. 1 uur, start het apparaat automatisch.

10 GARANTIEVOORWAARDEN

Op de **SANISAN® 4** wordt 2 jaar garantie gegevens, mits de installatie en het gebruik in overeenstemming zijn met deze installatievoorschriften.

1 ADVERTENCIA

SANISAN® 4 es una bomba elevadora para las aguas residuales domésticas procedentes de una cocina, de un lavadero o de una sala de baño (excepto WC). Arranca automáticamente y también puede bombear las aguas residuales de una lavadora y de un lavavajillas doméstico.

2 LISTA DE PIEZAS SUMINISTRADAS:

ver planos adjuntos.

3 DIMENSIONES: ver planos adjuntos.**4 AMBITO DE APLICACION Y DATOS TECNICOS**

Aplicación	Lavadora, lavavajillas, lavabo, fregadero, ducha*, bañera*
Tipo	FF02-V30
Evacuación vertical máx.	5 m
Voltaje	220-240 V
Frecuencia	50 Hz
Potencia máx.	350 W
Maximum current consumption	1,7 A
Clase eléctrica	I
Clase de protección	IP44
Peso neto	6,6 KG

* Para conectar una bañera (o una ducha), procurar elevar el fondo como mínimo 18 cm.

ATENCIÓN: evitar toda aplicación distinta a la descrita en esta nota.

5 CURVAS DE RENDIMIENTO: ver curvas adjuntas.**FUNCIONAMIENTO DE LA BOMBA**

1 metro vertical corresponde a 10 metros horizontales. Las alturas indicadas corresponden a las alturas respecto al suelo.

6 EQUIVALENCIA ALTURA/LONGITUD DE EVACUACION: ver planos adjuntos.**7 CONEXIONE A LA ENTRADAS LATERALES**

El triturador posee unos dispositivos de fijación que le impiden rotar o flotar.

7a

Para las conexiones a las entradas laterales del depósito utilizar un manguito **A**. Fijarlo mediante las abrazaderas de plástico **B** y **C**. Tapar las entradas laterales no utilizadas con tapones **C** (engrasar previamente las juntas).

7b

Con la ayuda de un cutter, forzar con cuidado el opérculo pretroquelado. Procurar no hacer un corte de arista viva. Desbarbar bien. Insertar el adaptador **E** en el orificio de la tapa. Deslizar hacia su centro la evacuación del lavabo en un tubo de diámetro exterior de 32 a 40 mm.

7c

Para conectar una bañera (o una ducha), procurar elevar el fondo como mínimo 18 cm. Aunque normalmente no es necesario, puede efectuarse una ventilación hasta el exterior (en línea de puntos en el dibujo).

7d CONEXIÓN A LA EVACUACIÓN

Encajar el grande extremo del codo **F** en la salida del aparato y orientarlo en la dirección deseada. Encajar la válvula **G** en el otro extremo.

ATENCIÓN : la flecha gradada en la válvula debe estar en posición alta y orientada en el sentido de la corriente.

Conectar la evacuación directamente con un tubo de \varnothing 32 mm / 40 mm cortando el extremo de la válvula.

Fijar los extremos del codo y de la válvula con las abrazaderas **H**.

Tubo de evacuación

La evacuación del **SANISAN® 4** puede tener lugar en tubos de cobre o plástico (PVC, ABS,...) de 32 ó 40 mm de diámetro.

Respetar las correspondencias entre la altura y la longitud máxima de transporte (pág. 5). Inclinarse un 1% (1 cm por cada metro) las partes horizontales de la evacuación hasta la columna de evacuación gravitatoria.

7e

En la parte inferior del conducto de evacuación ascendente prever una purga que permita el vaciado en caso de intervención.

7f INSTALACION ELECTRICA

Instalar la toma de corriente 10 - 16A 2 polos + tierra, según la norma UNE 20460. Esta toma debe servir exclusivamente para la alimentación del aparato y debe estar permanentemente enchufada. Comprobar sobre todo que la resistencia sea inferior a 38 W. En caso de duda, hacerlo comprobar por un electricista cualificado.

8 NORMA

• **SANISAN® 4** conforme a la norma EN 12050-2. Plantas elevadoras de aguas residuales que no contienen materias fecales.

9 UTILIZACION Y PRECAUCION

El **SANISAN® 4** está concebido para evacuar las aguas residuales procedentes de un fregadero, de una lavadora, de un lavavajillas e incluso de una ducha o una bañera en el uso cotidiano doméstico.

ATENCIÓN : No tirar en los sanitarios conectados al **SANISAN® 4** productos tales como disolventes, pinturas, sosa cáustica, ácidos u otros productos químicos.

Según el uso que se le dé al **SANISAN® 4**, de vez en cuando puede ser necesaria una limpieza. Un uso intenso puede dar lugar a una acumulación de grasa.

El **SANISAN® 4** puede bombear aguas muy calientes (hasta 60°C) durante breves períodos de tiempo (por ej. programa de lavadora a 60°C). No obstante, no verter el agua hirviendo directamente en el **SANISAN® 4**.

Si el **SANISAN® 4** funciona con agua hirviendo durante mucho tiempo se conecta automáticamente la protección térmica y el aparato deja de bombear. En este caso esperar que se enfríe (aproximadamente 1 hora) para que re arranque automáticamente.

10 GARANTIA

SANISAN® 4 tiene una garantía de 2 años con la condición de que la instalación y la utilización del aparato sean correctas.

1 UWAGA

SANISAN® 4 jest urządzeniem do usuwania ścieków domowych (pochodzących z kuchni), pralni czy łazienki (oprócz WC). Włącza się automatycznie i usuwa również ścieki z pralek i zmywarek do naczyń.

2 LISTA ELEMENTÓW PRZYŁĄCZENIOWYCH :
na załączonych rysunkach.**3 WYMIARY :** na załączonych rysunkach.**4 ZASTOSOWANIE I DANE TECHNICZNE**

Zastosowanie	pralka, zmywarka do naczyń, umywalka lub zlewozmywak, zlewozmywak, natrysk, wanna
Typ	FF02-V30
Wypompowywanie pionowe maks.	5 m
Voltage	220-240 V
Frequency	50 Hz
Moc znamionowa	350 W
Maximum current consumption	1,7 A
Klasa elektryczna	I
Stopień szczelności	IP44
Waga	6,6 KG

5 WYKRESY : na załączonych rysunkach.**DZIAŁANIE POMPY**

1 metr odprowadzenia w pionie odpowiada 10 metrom odprowadzenia w poziomie.
Podane wysokości odpowiadają wysokościami w stosunku do posadzki.

6 ZALEŻNOŚĆ WYSOKOŚCI I ODLEGŁOŚCI WYPOMPOWYWANIA : na załączonych rysunkach.**7 PODŁĄCZENIE RUR DOPROWADZAJĄCYCH****7a**

Do podłączeń bocznych zbiornika użyć mufy **A**. Umocować je za pomocą plastikowych pierścieni **B** i **C** zaciskowych. Niewykorzystane wejścia zaślepić przy pomocy korków **D** (nasmarować przednio uszczelki).

7b

Umywalka może być zainstalowana na dwa sposoby. Albo do jednego z wejść bocznych : patrz § **7a**, albo do wejścia przednio wyciętego w pokrywie zbiornika. Aby je wykonać należy :
• Przy pomocy ostrego noża wyciąć delikatnie zaślepkę w pokrywie.
• Należy bardzo uważać aby nie zrobić wcięć na brzegu otworu. Dobrze oczyścić wycięty otwór z zadr.
• Zamontować uszczelkę **E** w otworze w pokrywie.
• Wsunąć w jego środek rurę odprowadzającą wodę z umywalki (rura o przekroju zewnętrznym 32 do 40 mm).

7c

Aby podłączyć wannę lub prysznic należy ustawić dno wanny lub brodzika co najmniej 18 cm nad posadzką. Chociaż normalnie nie jest to konieczne, pozwala to na wykonanie wentylacji (wykropkowane na rysunku).

7d ODPROWADZENIE

Kolanko **F** włożyć w króciec tłoczny na pokrywie urządzenia. Zaciśnięć opaskę **H**. Zawór zwrotny **G** zamocować na krótszym ramieniu kolanka **F**. Zaciśnięć opaskę **I**.

Uwaga!: strzałka na zaworze zwrotnym musi znajdować się u góry.

Przewód tłoczny

Odprowadzenie wody z SANISAN® 4 może się odbywać za pomocą rurki o przekroju 32 mm / 40 mm, miedzianej lub z tworzywa (PVC, ABS...).

Zachować odpowiedni stosunek pomiędzy maksymalną wysokością podnoszenia i odległością wypompowywania. Zachować spadek 1% (1cm na metr) części poziomej odprowadzenia aż do włączenia się do pionu kanalizacyjnego.

7e

Należy zainstalować drenaz (rys. 7e) oraz powyżej dodatkowo na rurze odprowadzającej zawór odcinający, pozwalający na zatrzymanie zawartości rury w celu sprawnego odłączenia urządzenia do prac serwisowych.

7i INSTALACJA ELEKTRYCZNA

Zainstalować gniazdko 10-16A z uziemieniem, według obowiązujących norm. Gniazdko to ma służyć jedynie do zasilania na stałe urządzenia SANISAN® 4. Sprawdzić czy oporność jest mniejsza niż 38 Ω.

W razie wątpliwości wezwać wykwalifikowanego elektryka. Do wszystkich napraw elektrycznych wzywać wykwalifikowany serwis.

8 NORMY

- SANISAN® 4 spełnia wymogi normy EN 12050-2. Sanitarne urządzenie do odprowadzania ścieków wolnych od fekaliiów.

9 UŻYTKOWANIE I WARUNKI ZACHOWANIA OSTROŻNOŚCI

SANISAN® 4 jest przeznaczony do odprowadzania ścieków ze zlewu kuchennego, pralki, zmywarki do naczyń, a również natrysku i wanny.

Uwaga!: nie wrzucać i nie wlewać do urządzeń sanitarnych podłączonych do SANISAN® 4 produktów takich jak : rozpuszczalniki, farby, środki czyszczące zawierające sodę kaustyczną, kwasy i inne produkty chemiczne.

W zależności od sposobu użytkowania SANISAN® 4 od czasu do czasu potrzebne jest jego czyszczenie. Nagromadzenie się tłuszczu może być rezultatem intensywnego użytkowania.

SANISAN® 4 może pompować wodę bardzo gorącą do 60°C. przez krótki okres (na przykład z pralki pracującej w cyklu 60°C.). Przestrzegamy jednak przed bezpośrednim wlewaniem wrzącej wody do SANISAN® 4.

Jeżeli SANISAN® 4 funkcjonuje z gorącą wodą przez dłuższy czas, włącza się automatycznie zabezpieczenie termiczne i wyłącza aparat przerywając pompowanie. W takim przypadku należy poczekać na schłodzenie urządzeń (ok. 1 godziny) po czym włącza się ono automatycznie.

10 GWARANCJA

SANISAN® 4 ma dwuletnią gwarancję z zastrzeżeniem, że instalacja była poprawnie wykonana, a urządzenie używane jest zgodnie z przeznaczeniem.

Sanisan - France
 Z.I.
F-60440 BREGY
 Tél. 03 44 94 46 00
 Fax 03 44 94 46 12

Sanisan - UK
 Howard House, The Runway
GB-South Ruislip (Middx.,) HA4 6 SE
 Tel. (0208) 842 0033
 Fax (0208) 842 1671

Sanisan - Canada
 2-558 Massey Road
Guelph Ontario - NIK 1B4
 Tel. +1 519 823 35 37
 Fax +1 519 824 1143

SETMA Deutschland GmbH
 Waldstraße 23 / Gebäude B5
 D-63128 Dietzenbach
 Tel. +49 6074 4073374
 Fax +49 6074 3092890
 info@setma.de

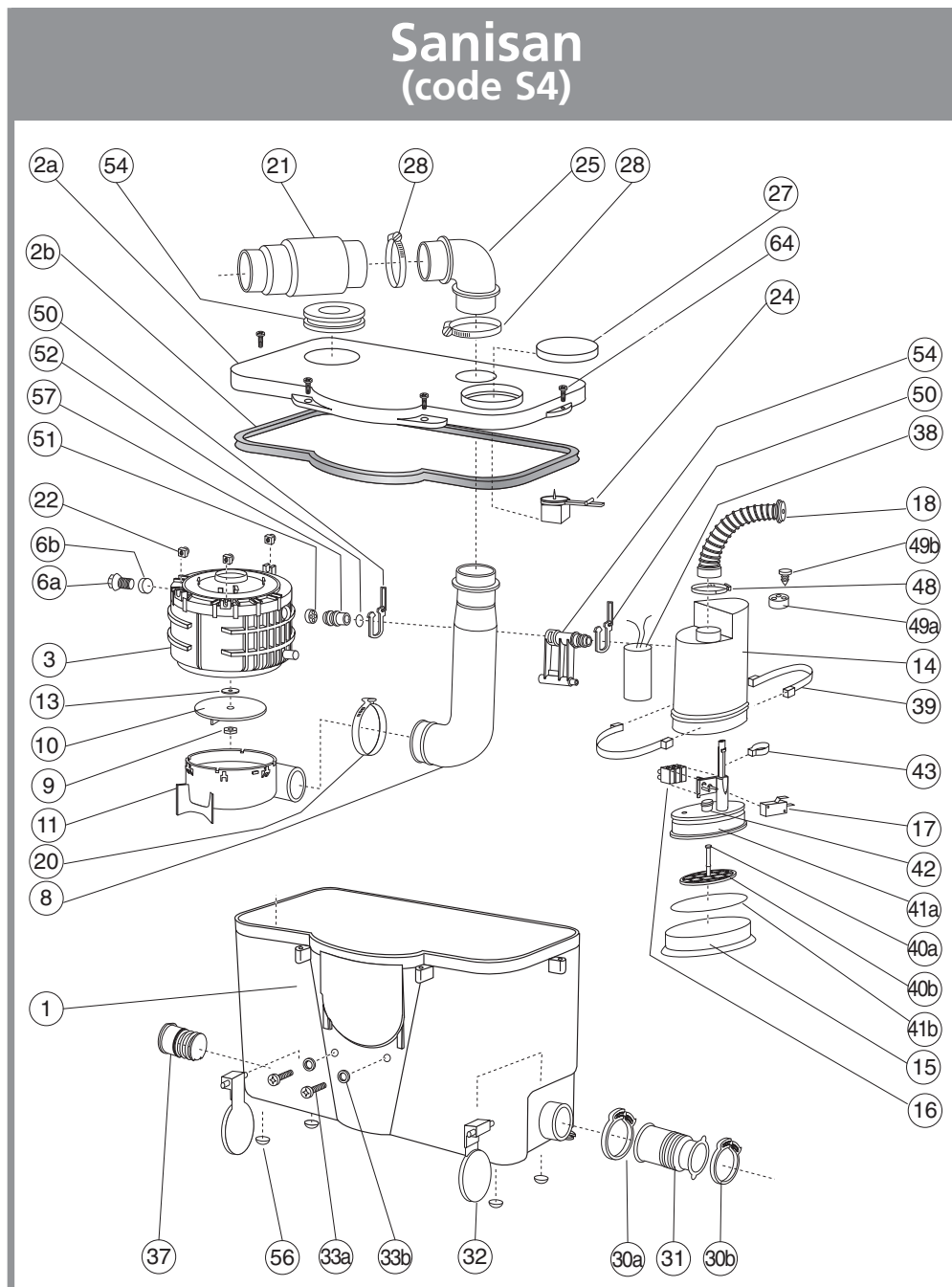
PLENUS AG - Schweiz
 Steinhaldenstrasse 6
CH-8954 Geroldswil
 Tel (01) 748 1751
 Fax (01) 748 1743

Sanisan - Italia
 Via del Benessere 9
27010 Siziano (PV)
 Tel. 03 82 61 81
 Fax 03 82 61 8200
 N° verde : 8000 10 335

Sanisan - España
 C/ Cuzco, 41
08030 Barcelona
 Tel. (93) 381 85 97
 Fax (93) 462 18 96

Sanisan - Nederland
 Voltaweg 4
NL-6101 XK Echt
 Tel.(0475) 487 100
 Fax (0475) 486 515

Sanisan - Polska
 Ul. Kolejowa 33
05-092 Lomianki
 Tel.+ 48 22 732 00 30
 Fax + 48 22 751 35 16



© SANISAN - D 3363 Graphic Plus +33714385 4865 - Printed in CEE. SOUS RÉSERVE DE MODIFICATIONS DANS LE BUT D'AMÉLIORER NOS PRODUITS. WE RESERVE THE RIGHT TO MAKE MODIFICATIONS IN THE FURTHERANCE OF TECHNICAL DEVELOPMENT.
 ANDEFUNGEN AUFGRUND VON PRODUKTWEITERENTWICKLUNG VORBEHALTEN. SUSCEPTIBLE DE CUALQUIER MODIFICACION EN NUESTROS PRODUCTOS. ZONDER DAT HIERUIT ENIGE AANSPRAAK KAN ONTSTAAN HERVOEDEN WIJ ONS HET RECHT VOOR PRODUCTEN TE MODIFICEREN.
 WISSEN. CON LO SCOPO DI MIGLIORARE I NOSTRI PRODOTTI. SPA SI RISPRESERVIL DITTO ALLA MODIFICAZIONE. VIFORBEHALLEN OGS PATTEN TILL FRAMTIDA TEKNISKA FORANDRINGAR. SPA OC TABINEI SA COBOR GRABO BHOORIS KOLMENEHVI, YIYUHUACUQUE
 6800 rpoqfnyqumc.

SERVICE HELPLINES

	TEL	FAX
France	03 44 94 46 00	03 44 94 46 12
UK	(0345) 650011	(0208) 8421671
Canada	+1 519 823 35 37	+1 519 824 1143
Australia	(035) 437500	(035) 438 535
New Zealand	(649) 2744819	(649) 2747309
Deutschland	+49 6074 4073374	+49 6074 3092890
Schweiz	(01) 748 1751 03	(01) 748 1743
Italia	82 61 81	03 82 61 8200
España	(93) 381 85 97	(93) 462 18 96
Nederland	(0) 475 487100	(0) 475 486 515
Polska	+48 22 732 00 30	+48 22 751 35 16