

Waterwall Magnet

Vorwandelement mit integrierter Kleinhebeanlage für fäkalienhaltige Abwässer nach DIN 12050-3 für ein komplettes Duschbad mit wandhängendem WC, Ausführung mit Fliesen-Magnetverschlüssen für geflieste Wände

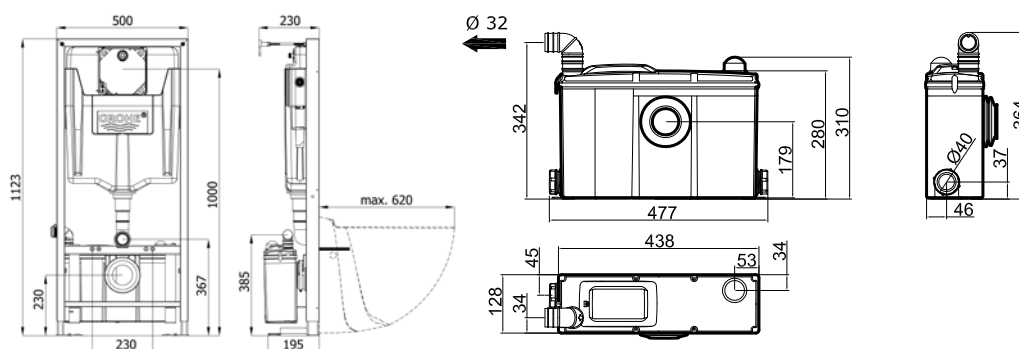


Produktvorteile

- Komplettlösung bestehend aus Montagerahmen und Spülkasten von Grohe, Kleinhebeanlage zur Vorwandinstallation und Fliesen-Magnetverschlüssen
- Montagerahmen mit Bodenfixierung
- Hebeanlage mit 3 zusätzlichen Einleitungsöffnungen zum Anschluss von Waschtisch, Bidet und Dusche
- Langlebig durch hohe Verarbeitungsqualität und leistungsstarken Motor
- Geräuscharmes und wartungsarmes Doppelspülsystem (3 l/6 l) mit hochwertiger matt verchromter Drucktaste



Abmessungen



Technische Daten

Waterwall Magnet	
Förderhöhe	3 m
Förderleistung	85 l/min
Zusätzliche Einleitungsöffnung	3 x 40 mm
Druckleitung Anschluss	DN 25 / 32 mm
Schutzart	IP 44
Stromversorgung	220 - 240 V / 50 Hz
Elektrischer Anschluss	Kabel mit Stecker, 120 cm
Motorleistung	500 W
Einschaltpunkt	130 mm
Max. Abstand von WC	200 mm
Rückschlagklappe und Anschlusszubehör	im Lieferumfang
Abmessungen LxBxH	Montagerahmen: 500 x 230 x 1123 mm, Kleinhebeanlage: 438 x 128 x 280 mm
Gewicht	47 kg
Artikel-Nr.	600WWM
GTIN	3383720021751

Waterwall Acryl

Vorwandelement mit integrierter Kleinhebeanlage für fäkalienhaltige Abwässer nach DIN 12050-3 für ein komplettes Duschbad mit wandhängendem WC, Ausführung mit weißer Acrylverkleidung

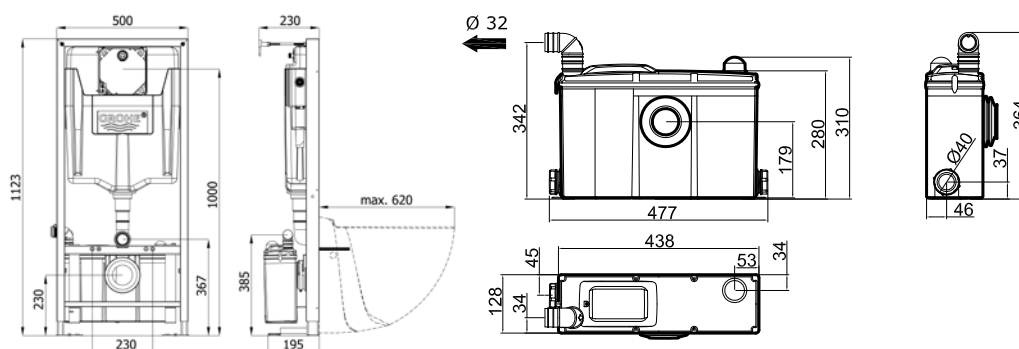


Produktvorteile

- Komplettlösung bestehend aus Montagerahmen und Spülkasten von Grohe, Kleinhebeanlage zur Vorwandinstallation und moderner, weißer Acrylverkleidung
- Montagerahmen mit Bodenfixierung
- Hebeanlage mit 3 zusätzlichen Einleitungsöffnungen zum Anschluss von Waschtisch, Bidet und Dusche
- Langlebig durch hohe Verarbeitungsqualität und leistungsstarken Motor
- Geräuscharmes und wartungsarmes Doppelspülsystem (3 l/6 l) mit hochwertiger matt verchromter Drucktaste



Abmessungen



Technische Daten

Waterwall Acryl	
Förderhöhe	3 m
Förderleistung	85 l/min
Zusätzliche Einleitungsöffnung	3 x 40 mm
Druckleitung Anschluss	DN 25 / 32 mm
Schutzart	IP 44
Stromversorgung	220 - 240 V / 50 Hz
Elektrischer Anschluss	Kabel mit Stecker, 120 cm
Motorleistung	500 W
Einschaltpunkt	130 mm
Max. Abstand von WC	200 mm
Rückschlagklappe und Anschlusszubehör	im Lieferumfang
Abmessungen LxBxH	Montagerahmen: 500 x 230x 1123 mm, Kleinhebeanlage: 438 x 128 x 280 mm
Gewicht	47 kg
Artikel-Nr.	600WWA
GTIN	3383720021768