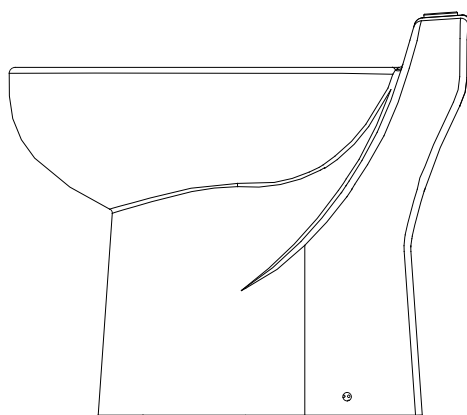
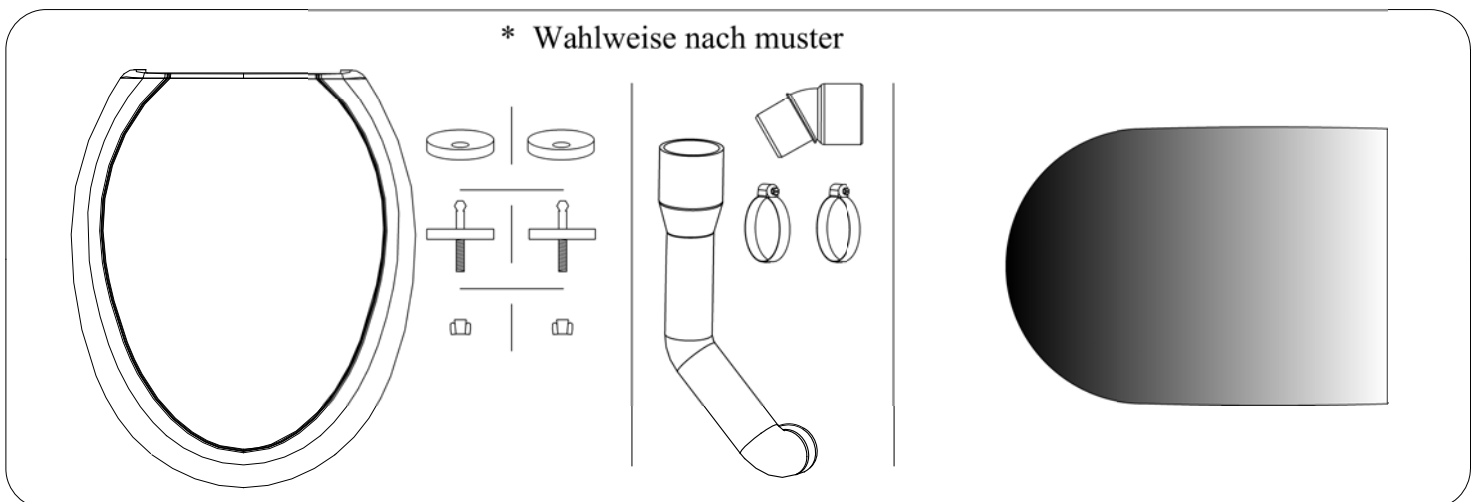
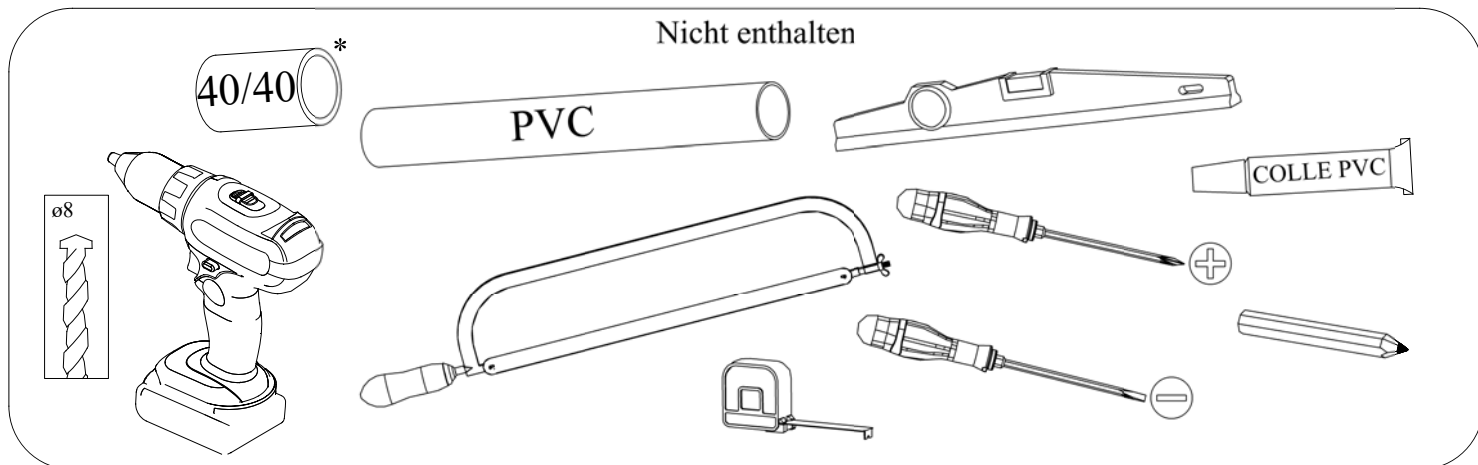
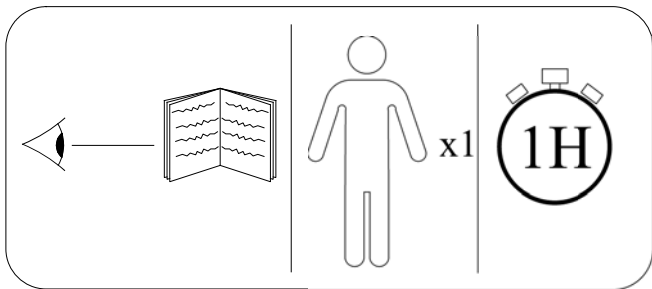


KOMPAKT-WC

MIT EINGEBAUTEM FÖRDERSYSTEM



SETMA Deutschland GmbH
Waldstraße 23 / Gebäude B5
D-63128 Dietzenbach
Tel. +49 6074 4073374
Fax +49 6074 3092890
info@setma.de



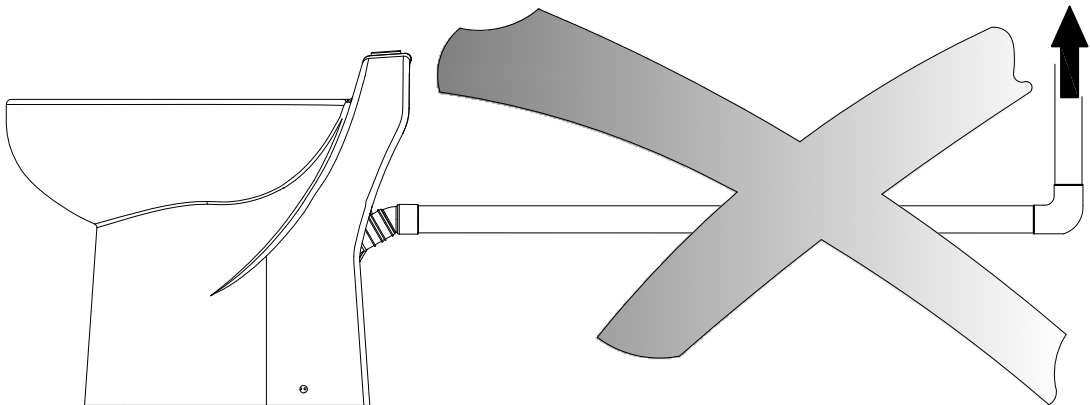
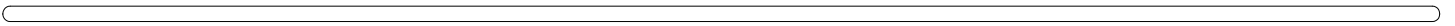
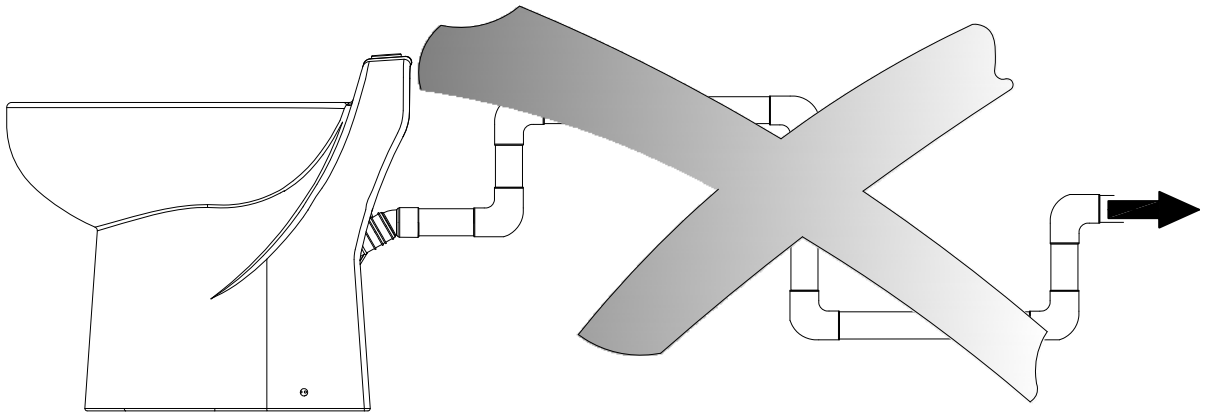
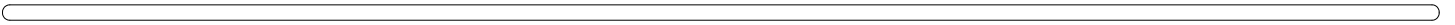
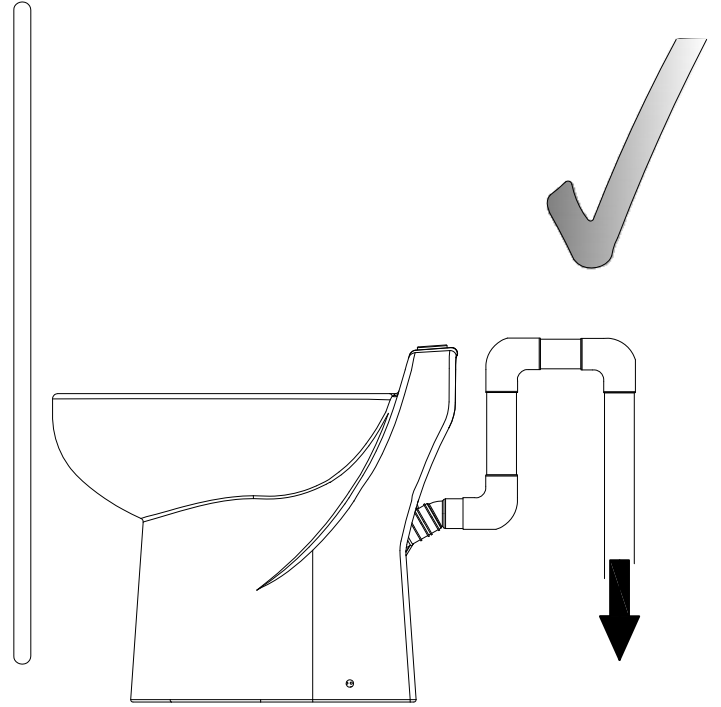
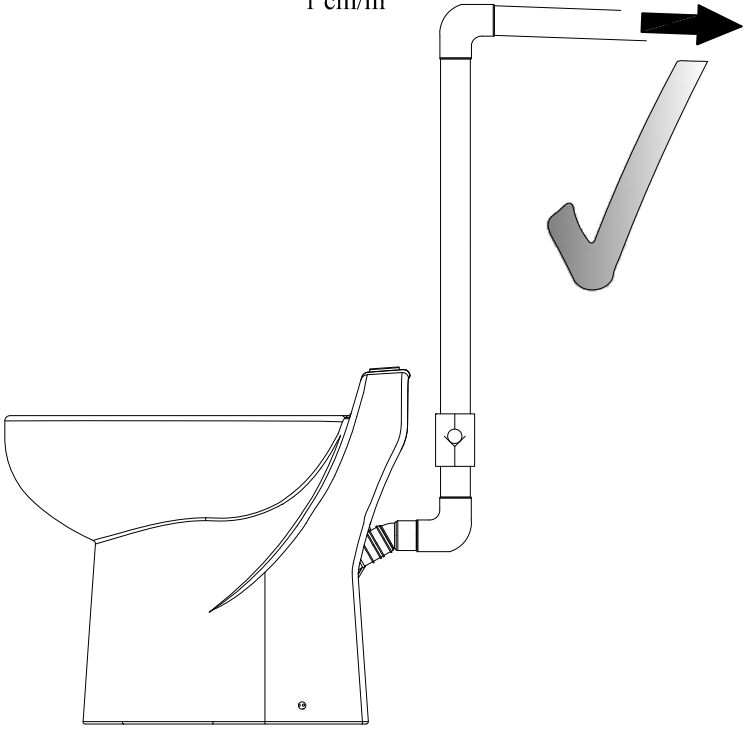
CE-Konformitätserklärung

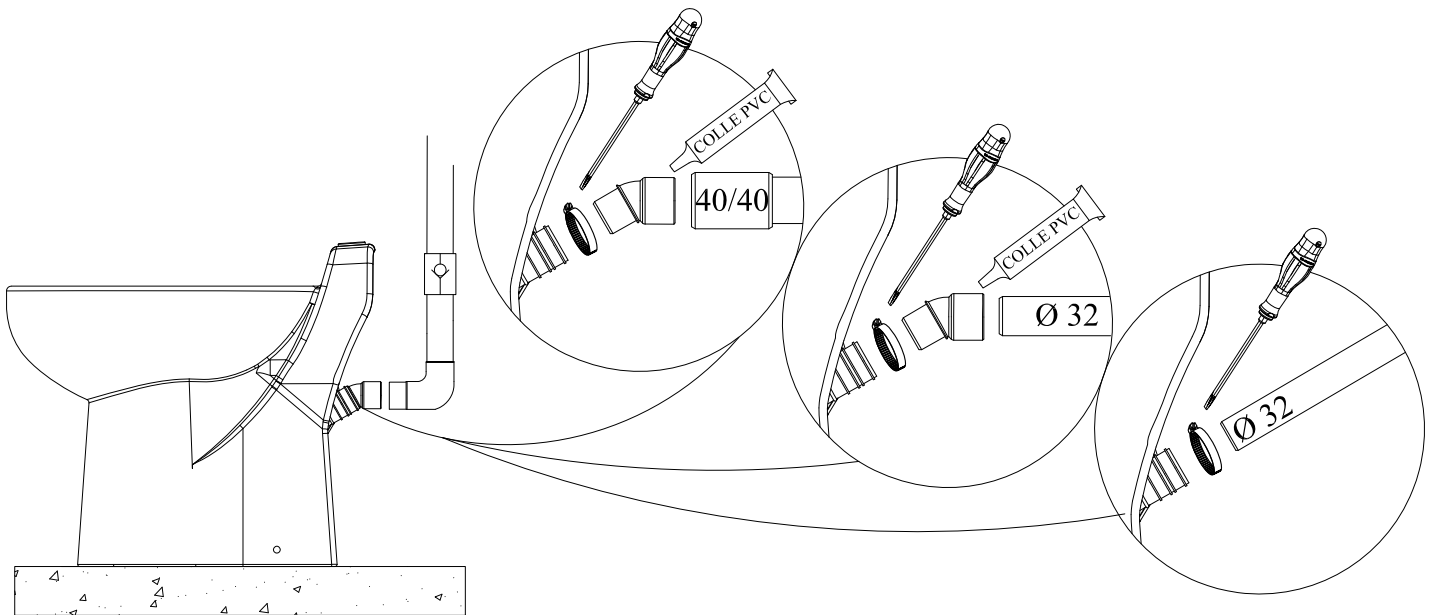
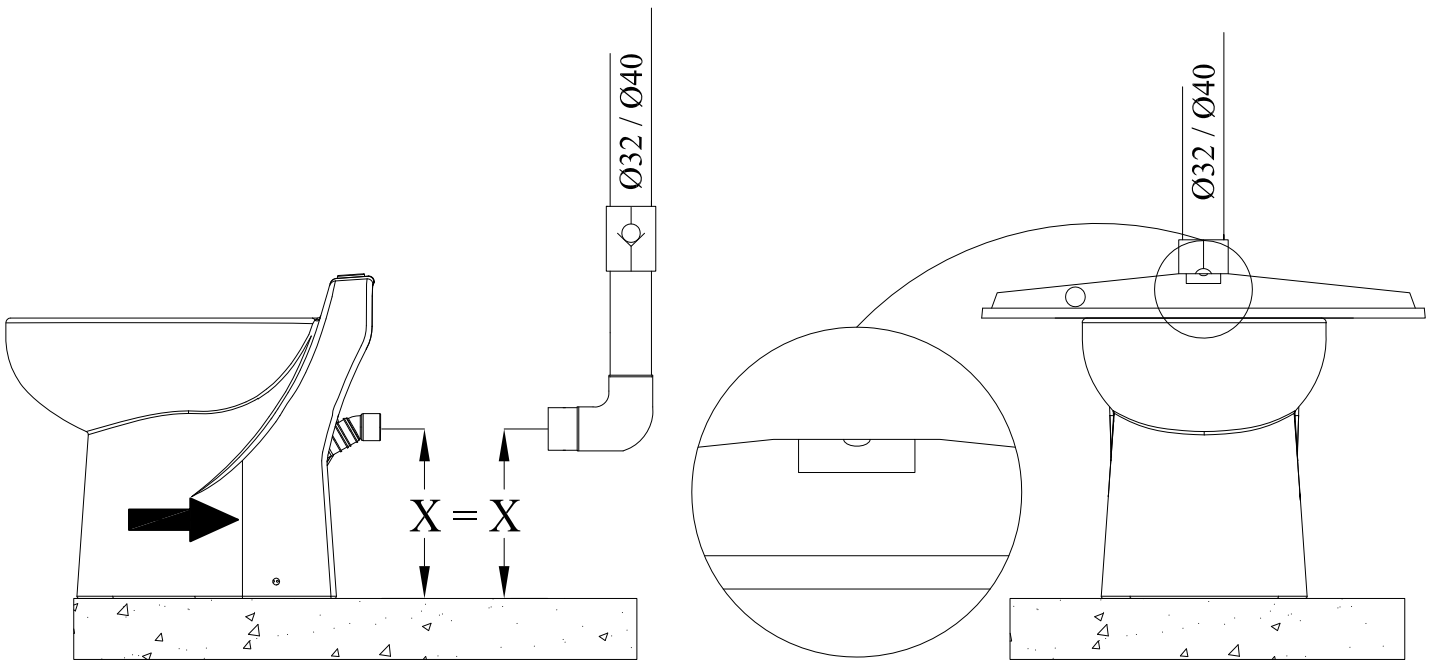
Dieses Kompakt-WC mit eingebautem Fördersystem
 230 V 50 Hz 500 W Schutzklasse I oder II
 entspricht den EG-Richtlinien für Niederspannung (2006/95/CEE)
 und elektromagnetische Verträglichkeit EMV (2004/108/CEE).

Max. Förderleistung vertikal 3 Meter
 Max. Förderleistung horizontal 40 Meter
 Isolationsklasse IPX4

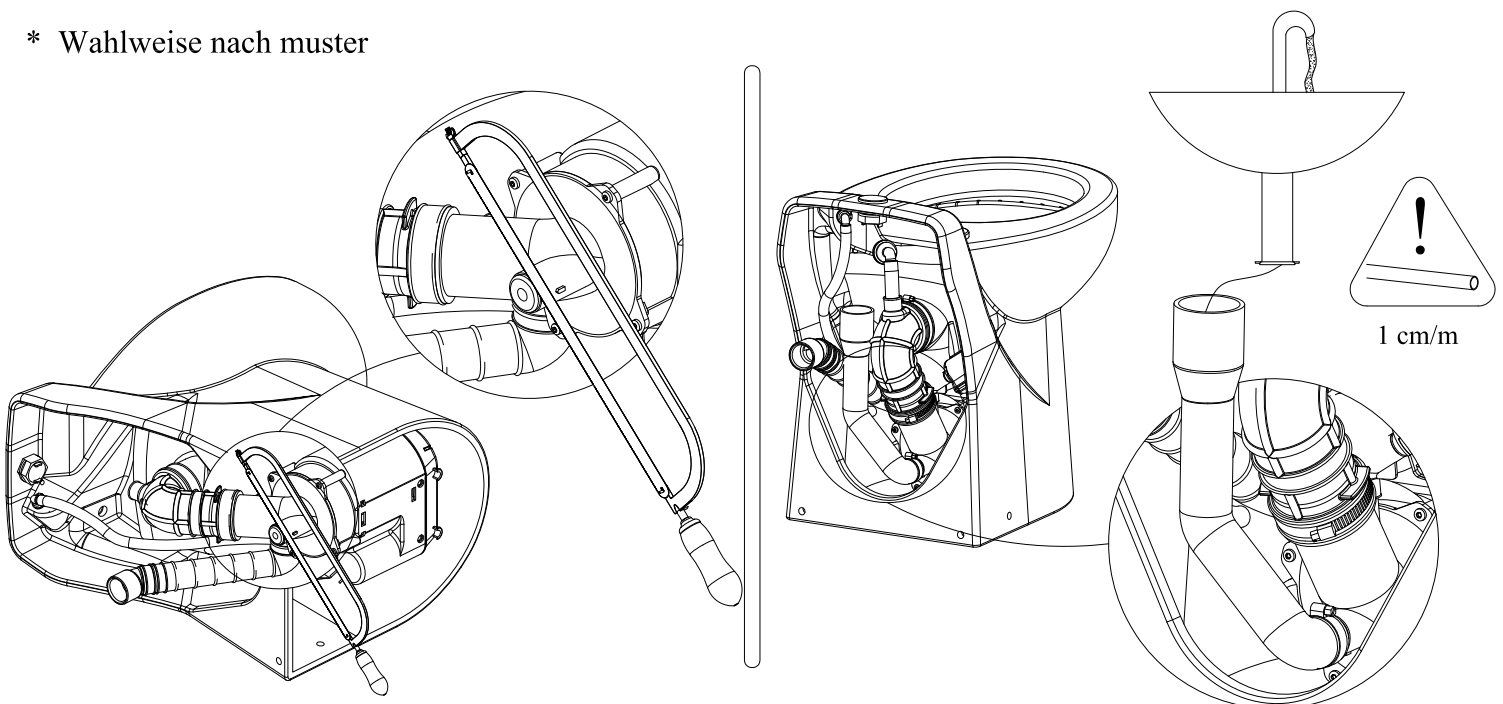


1 cm/m

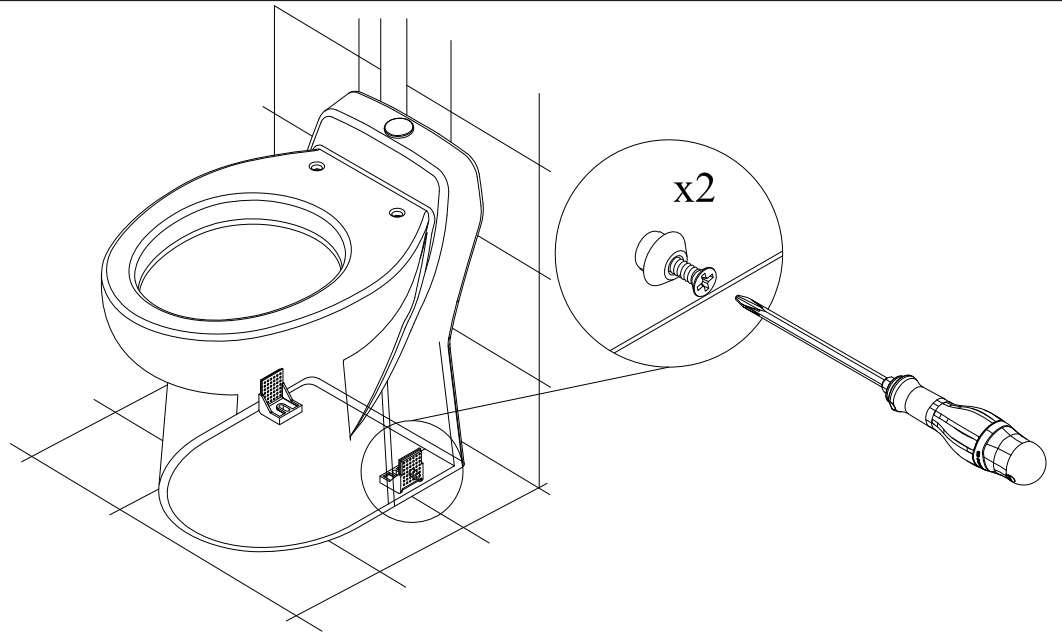
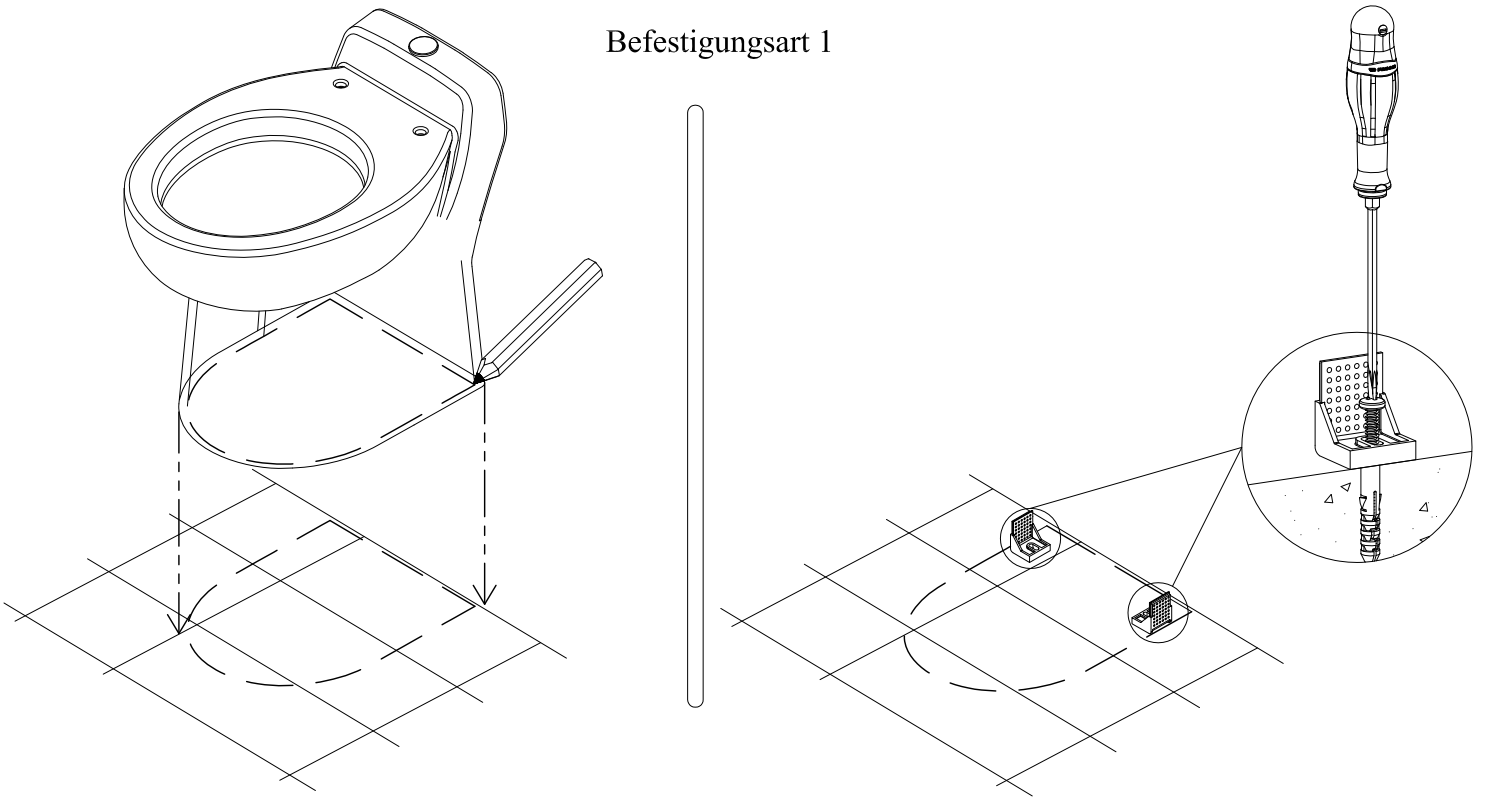




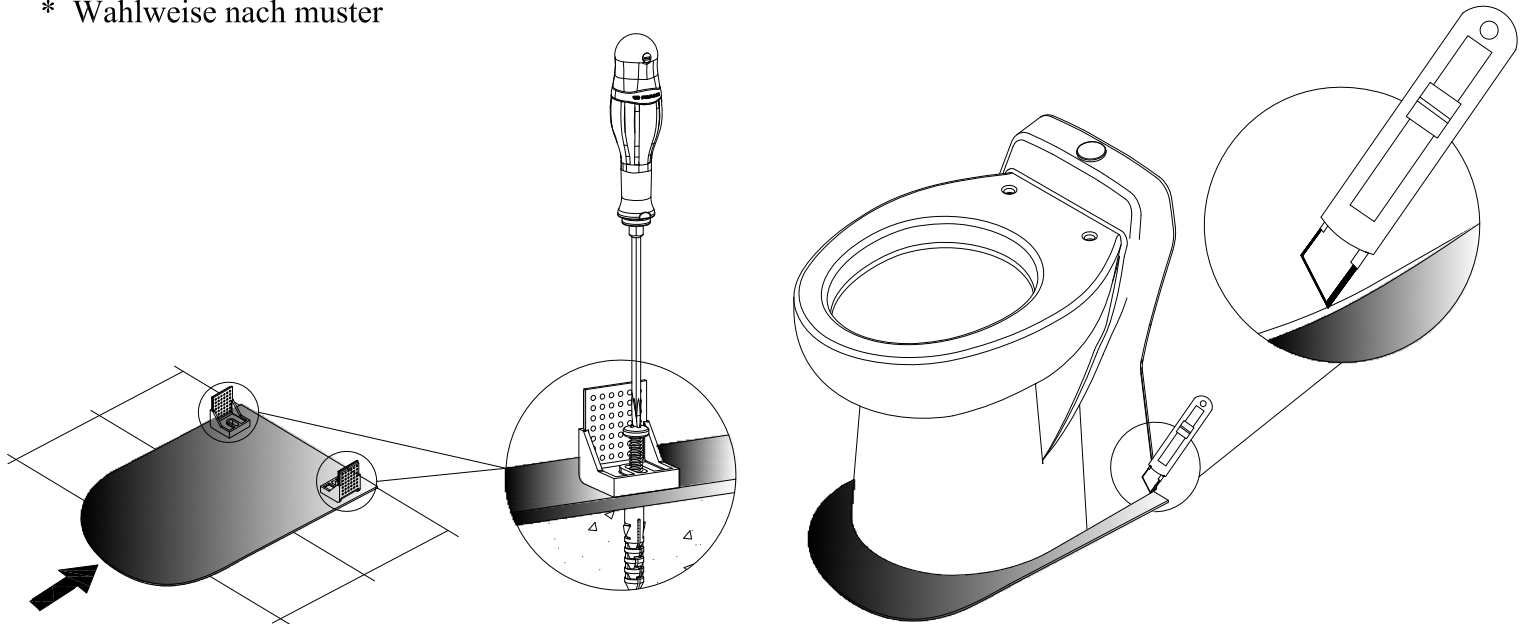
* Wahlweise nach muster



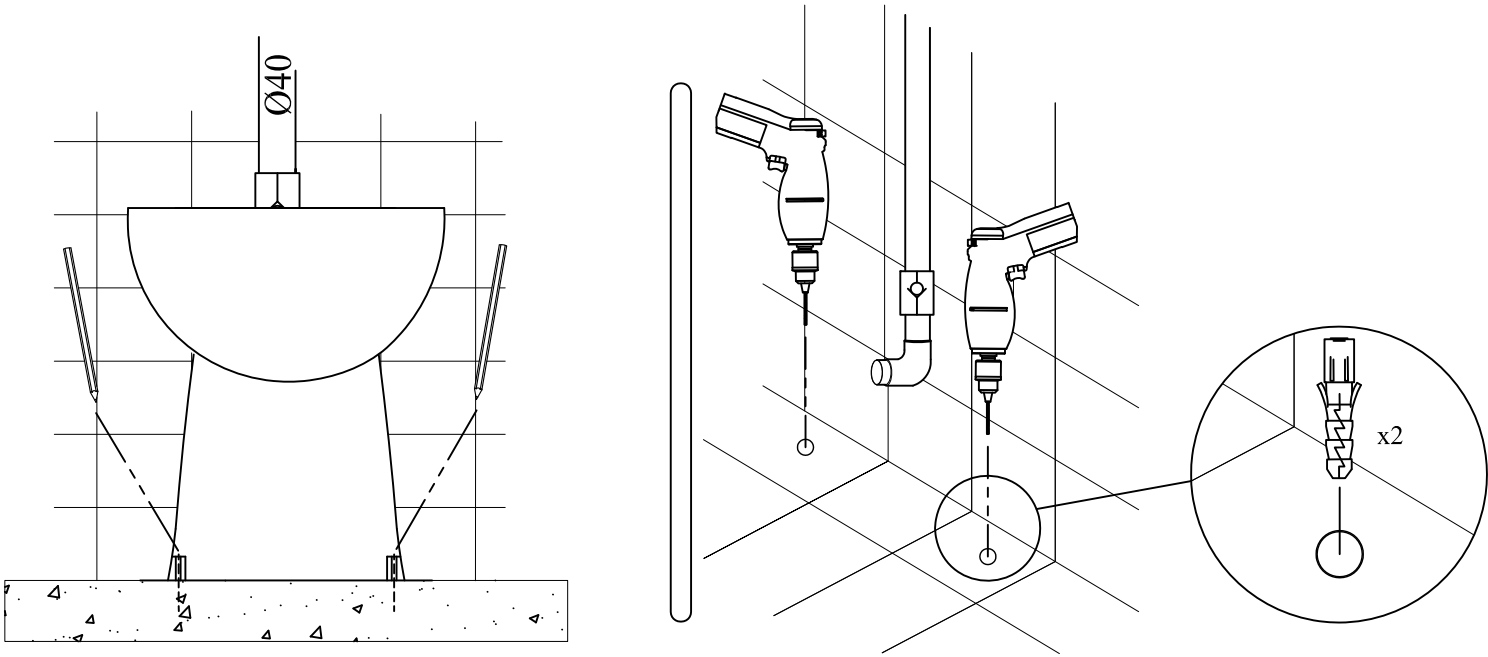
Befestigungsart 1



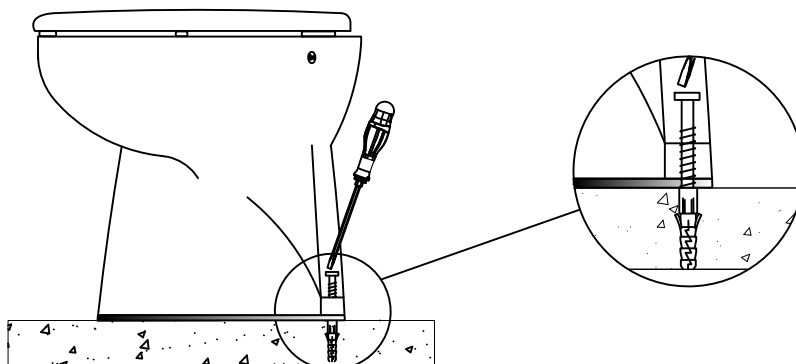
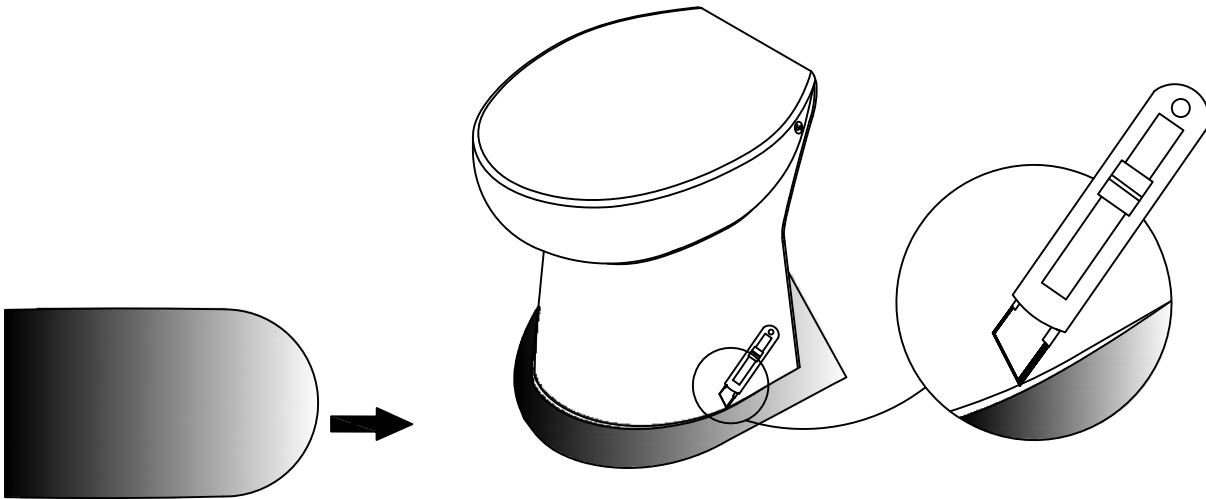
* Wahlweise nach muster



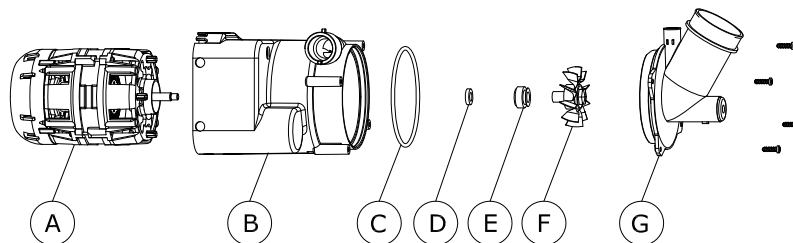
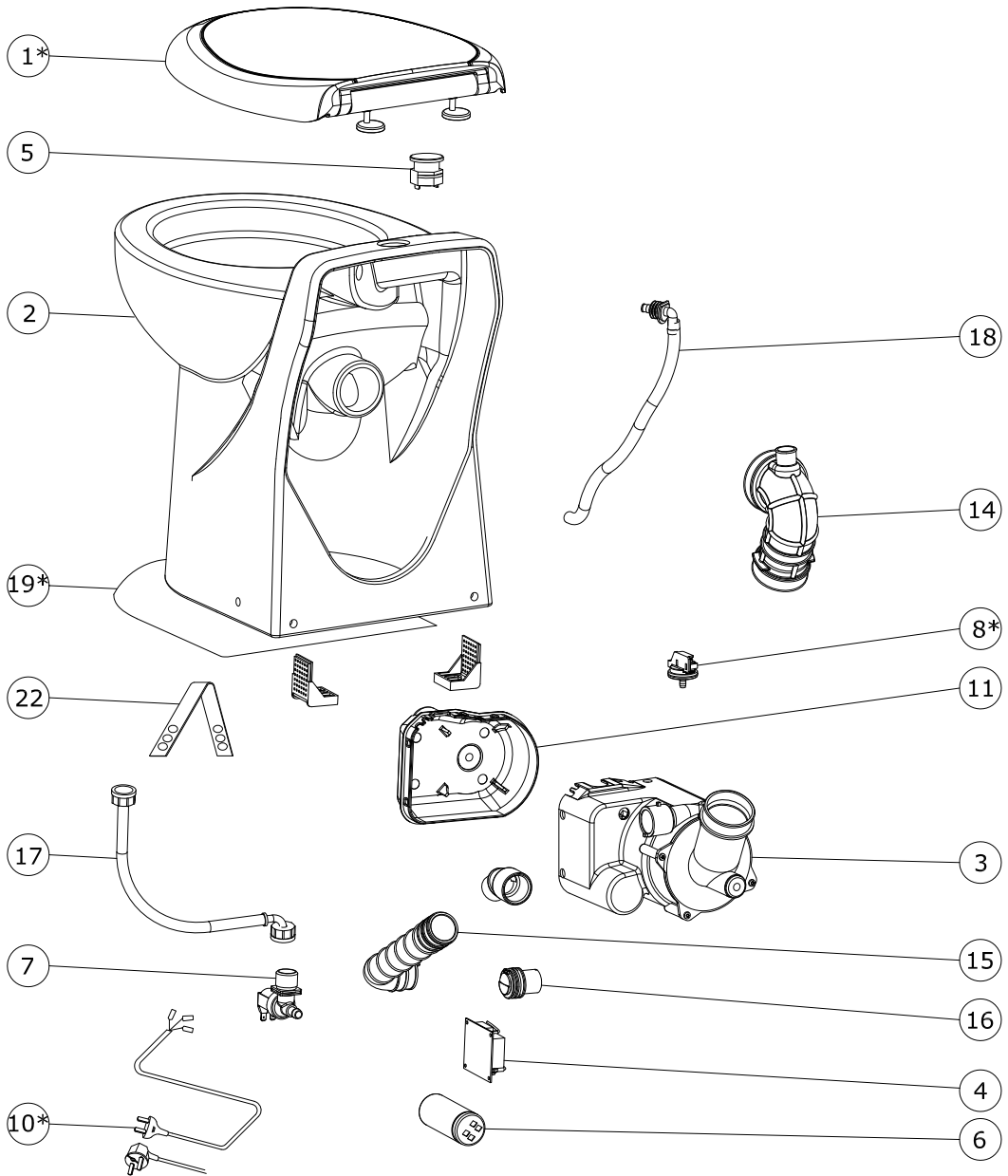
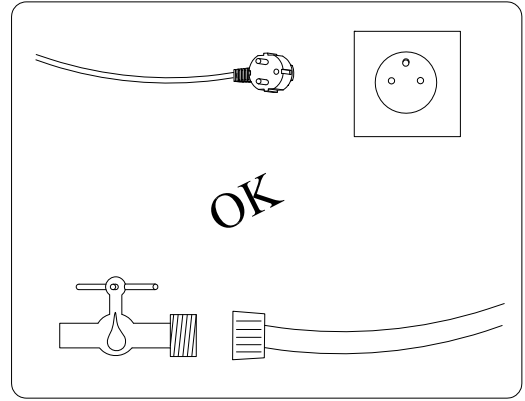
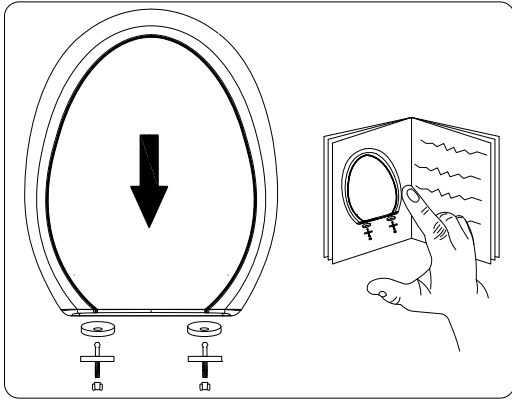
Befestigungsart 2



* Wahlweise nach muster



* Wahlweise nach muster



* Kann je nach dem Muster

1) Allgemeines :

Dieses Gerät ist nicht für Personen (einschließlich Kinder) mit physischen, sensorischen oder geistigen Fähigkeiten oder die Erfahrung und das Wissen fehlen, es sei denn, sie überwacht und die erforderlichen Anweisungen gegeben zu verwenden das Gerät mit Hilfe einer Person für ihre Sicherheit verantwortlich.

Überwachen Sie Kinder und sicherzustellen, dass sie nicht mit dem Gerät spielen.

Ihre Einheit ist ein einbaufertiges Kompakt-WC mit Spül-, Zerkleinerungs- und Pumpautomatik. Mit Hilfe dieses Kompakt-Wcs wird Sanitärkomfort nun auch dort möglich, wo vorher kein oder nur sehr schwierig ein WC eingebaut werden konnte, wie zum Beispiel unter Kanalniveau oder in Räumen ohne Abfluss.

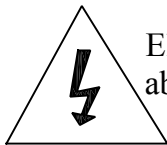
Dieses Kompakt-WC wurde in Übereinstimmung mit den zur Zeit in Europa gültigen Normen entwickelt. Die Herstellung in unserem ISO-zertifizierten Werk in La Ciotat, Frankreich unterliegt einer ständigen, strengen Qualitätskontrolle.

Dieses Gerät ist nicht für Personen (einschließlich Kinder) mit physischen, sensorischen oder geistigen Fähigkeiten oder auquelles Erfahrung und Wissen sind Mängel, ausser wenn sie die notwendigen Anweisungen unter Überwachung und gegeben sind zu verwenden, die Vorrichtung, mit einer personneresponsible ihre Sicherheit verwenden. Kinder beaufsichtigen und sicherzustellen, dass sie mit dem Gerät nicht spielen.

2) Anwendungsbereich :

Das Kompakt-WC entsorgt auf Knopfdruck fäkalienbelastetes Abwasser über das baustellenseitig zu installierende, flexible oder starre 40er Steig- oder Förderrohr, in Richtung Fallrohr, zur Abwasserkanalisation Die Einheit ist zum Hausgebrauch bestimmt. Gewerblicher Einsatz wird aus Zulassungsgründen nicht empfohlen. Das Kompakt-WC bietet bei zweckentsprechendem Nutzen und etwas Pflege, hohe Leistung, Sicherheit und Zuverlässigkeit.

3) Elektroanschluss :



Elektroinstallationen sind nach DIN/VDE Fachleuten vorbehalten. Die Elektroinstallation darf erst nach abgeschlossenem Einbau Ihres Kompakt-WCs erfolgen.

- ❖ Im Falle eines defekten Netzkabels oder Netzsteckers : austauschen lassen um Gefahren zu vermeiden.
- ❖ Die Steckdose ist vorschriftsmäßig anzubringen. Beachten Sie bitte die Einhaltung der Errichtungsnormen, wie z.B. DIN VDE 0100, Teil 701 (Feucht- und Nassräume, Fehlerstromschutzschalter usw.).
- ❖ Unsere Einheiten müssen über eine Fehlerstromschutzeinrichtung (FI-Schutzschalter) mit einem Nennauslösestrom von nicht mehr als 30mA versorgt werden.
- ❖ Um eine Gefährdung durch unbeabsichtigtes Rücksetzen des thermischen Ausschnitt zu vermeiden, muss das Gerät nicht über einen externen interruptor als Timer mit Strom versorgt werden, oder mit einer Schaltung verbunden, die regelmäßig ein- und off von den Stromlieferanten .



ACHTUNG

Der Stromanschluss darf erst nach abgeschlossener Installation hergestellt werden.



4) Anschluss und Evakuierung :

· Der Wasseranschluss muss mit einem Schlauch (Typ Maschine) erfolgen.
Nicht die Mutter des flexiblen Wasserversorgung zum Magnetventil fest anziehen.
Die Wasserversorgung wird zwangsläufig mit einem Absperrhahn versehen werden.

· Die Evakuierung der Rohrleitung muss einen Durchmesser von 32 mm und 40 mm Mindest Maximum.
Es sollte niedrigen Stellen in der Druckleitung zu vermeiden und ein Gefälle von 1% zu respektieren. Ellbogen sollten den größtmöglichen Radius aufweisen.
Im Allgemeinen ist die geschlängelt vermeiden.
Wenn Absaugen, eine Vakuum-Entlüftungsventil über die Entlastung der Pumpe. Anordnung so nahe wie möglich an dem Auslaß.

IF LIFT:

Das Gerät kann das Abwasser in einer maximalen Höhe von 3 Metern zu treffen. Der Lift muss stimmen aus der Pumpe. Es ist notwendig, ein Rückschlagventil auf dem Riser an seinem untersten Abschnitt zu installieren (Prallplatte nicht im Lieferumfang).

Sie müssen einen Ablasshahn am Boden des vertikalen Teils des Rohres in die Kanalisation im Falle der Intervention zu ermöglichen installieren.

Es wird bei sehr niedrigem Druck geraten, um die Vorrichtung mit einem Rohr in 16/18 treiben und stellen eine Waschmaschine Hahn-Typ ist.

5) VERWENDUNG UND VORSICHTSMASSNAHMEN:

Das Gerät ist als eine herkömmliche Toilette benutzt und erfordert minimale Wartung. Es beginnt, wenn die Impulstaste. Die Spülwirkung wird durch ein Magnetventil mit einem Filter und einem Durchflussregler für ein de1,5 Druck bis 3 bar ausgerüstet ist.

Bedienung und Programmierung:



Standardmäßig ist das Gerät für 11 Sekunden kurzen Zyklus und langen Zyklus in 17 Sekunden gefüllt.

Abhängig von der Geschwindigkeit Ihres Wasser-Installation, ist es möglich, für jeden Zyklus erhöhen oder verringern die Abfüllzeit von etwa drei Sekunden.

Um die Einstellung zu ändern:

In Ruhe, halten Sie die "langen Zyklus" -Taste 5 Sekunden Motor Start und Stop von 2 Sekunden die Taste loslassen.

Erhöhen und die Wassermenge:

Jedes Drücken der "langen Zyklus" erhöht die Abfüllzeit von 1 Sekunde.

Jedes Drücken der "kurzen Zyklus" reduziert die Abfüllzeit von 1 Sekunde.

Jede Erhöhung oder den Motor zu verringern beginnt eine Sekunde, um die Änderung zu bestätigen. Die Pumpe startet nicht, wenn die Einstellung Schwellenwert erreicht wird.

Nach 5 Sekunden der Inaktivität, startet der Motor 2 Sekunden. Das Gerät verlässt den Programmiermodus, werden die Einstellungen auch nach einem Stromausfall erhalten.

ACHTUNG !!!

Das Gerät sollte nicht verwendet werden, um Fremdkörper wie Tampons, Kondome, Lumpen, Baumwolle, Lösungsmittel, Öl usw. zu entfernen ... das könnte es niederzulegen.

Diese Verwendung würde die Garantie.



NEVER Nutzung im Falle STROMAUSFALL



Jede gewerbliche oder industrielle Anwendung ist untersagt.

Es wird empfohlen, dass ein möglicher Einstieg in die Evakuierung des Einheit (nicht mitgeliefert Schraubverschluss) für eine mögliche Intervention.

Die Rohrleitung muss oberhalb der Rückstauenebene (Ebene der Kanalisation, ...), auch wenn sie mit einem oder mehreren Rückschlagventilen ausgestattet führen.

MONTAGE Sitz:

Je nach Modell kommt das Gerät ohne Abdeckung. Doch seine Schale ist entworfen, um eine Standard-Sitz zu erhalten. Wir empfehlen, um eine Klappe mit Einsätzen ermöglicht, installiert oder leicht entfernt, ohne dabei die Schüssel (einfacher Zugang) werden zu montieren.

6) WARTUNG :

Um Kalkablagerungen im Inneren des Gerätes zu vermeiden, ist es ratsam, regelmäßige Entkalkung durchführen: üblichen Pflegeprodukte WC.

- Elektrisch trennen Sie das Gerät,
- Setzen Sie die Schüssel in einer Dosis von Entkalker in ca. 2 l Wasser verdünnt,
- Lassen Sie stehen mehrere Stunden,
- Schließen Sie das Gerät,
- Betreiben Sie mehrere Wallungen zu spülen,

Es ist ratsam, diesen Vorgang 2 oder 3 Mal im Jahr zu wiederholen.

7) WARTUNG :

Vor allen Arbeiten AN DER EINRICHTUNG

Schalten Sie die Spannung.

Das Gerät bedarf keiner besonderen Wartung. Im Fehlerfall müssen alle Eingriffe an dem Gerät von einem autorisierten Servicedurchgeführt werden.

8) FEHLER, URSACHEN, RECHTSMITTEL :

Für 2 Jahre ist der Betrieb des Gerätes gewährleistet ist, unterliegen nur nutzen es für Toilettenpapier und Materialien und zur Verfügung gestellt, dass die Installation korrekt ist.

Wenn der Pumpensperre:

WARNUNG: überprüfen Sie sorgfältig, wenn nicht in Betrieb ist, korrekt ist die Stromversorgung, und dass der Ablaufschlauch nicht gequetscht oder geknickt. Im Falle einer zu hohen Last, ist die Vorrichtung mit einem thermischen Schutzsystem versehen ist.

HINWEIS: Ziehen Sie das Stromnetz, um die Sicherheit zu entwaffnen. Warten Sie etwa zwei Stunden vor dem Anschließen und Benutzen des Geräts erneut.

Wenn Sie brauchen, um die Einheit, die durch einen Fremdkörper blockiert ist demontieren:

- 1 - Ziehen Sie den Netzstrom,
- 2 - Schließen Sie den Wasserhahn,
- 3 - Die Mutter des flexiblen Wasserversorgung des Magnetventils abschrauben,
- 4 - Ziehen Sie die Evakuierung,
- 5 - Die vier Schrauben am Pumpenkörper,
- 6 - Lösen Sie den Pumpenkörper,
- 7 - Fremdkörper verstopft den Abfluss entfernen.
- 8 - Überprüfen Sie den Zustand der Turbine.

Die Montage erfolgt in umgekehrter Reihenfolge stattfindet,

9) GARANTIEBEDINGUNGEN :

Das Gerät ist für 2 Jahre ab dem Kaufdatum unterliegen einer Anlage und normalem Gebrauch garantiert: Evakuierung von Kot und nur Toilettenpapier.

Die Garantie beschränkt sich auf Austausch oder die Reparatur in der Werkstatt von defekten Teilen. In keinem Fall die Garantie beinhaltet die Möglichkeit eines Anspruchs auf Schadensersatz oder Entschädigung.

Porto und Verpackung werden Reisekosten nicht durch unsere Garantie abgedeckt.

Die Garantie erstreckt sich nicht auf den Ersatz oder Reparaturen von normalem Verschleiß, Beschädigung oder Unfall gelten, von Vernachlässigung, mangelnde Überwachung oder Wartung von fehlerhaften Einbau und allen anderen Defekten über unserer Kontrolle.

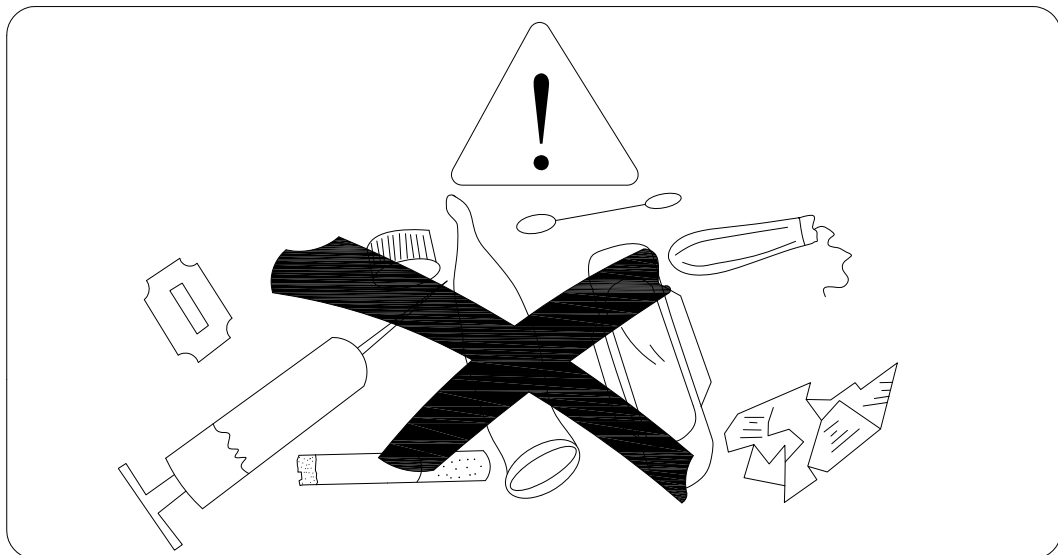
Unsere Garantie unverzüglich und vollständig verschwindet, wenn der Auftraggeber verändert oder repariert ohne unsere Hardware unterstützt.

Die Reparaturen, Modifikationen oder Austausch von Teilen innerhalb der Garantiezeit kann nicht die Wirkung haben, die Verlängerung der Garantiezeit des Gerätes.

Wenn unsere Verantwortung dennoch einbezogen werden, wäre es für alle Schäden auf den Wert der von uns gelieferten Ware begrenzt und von uns umgesetzt werden.

Die Garantie tritt ab dem Erwerbszeitpunkt auf der Rechnung der Vertriebspartner.

Diese Rechnung wird durch jede Implementierung der Sicherheitsleistung verlangt.



SETMA Deutschland GmbH
Waldstraße 23 / Gebäude B5
D-63128 Dietzenbach
Tel. +49 6074 4073374
Fax +49 6074 3092890
info@setma.de