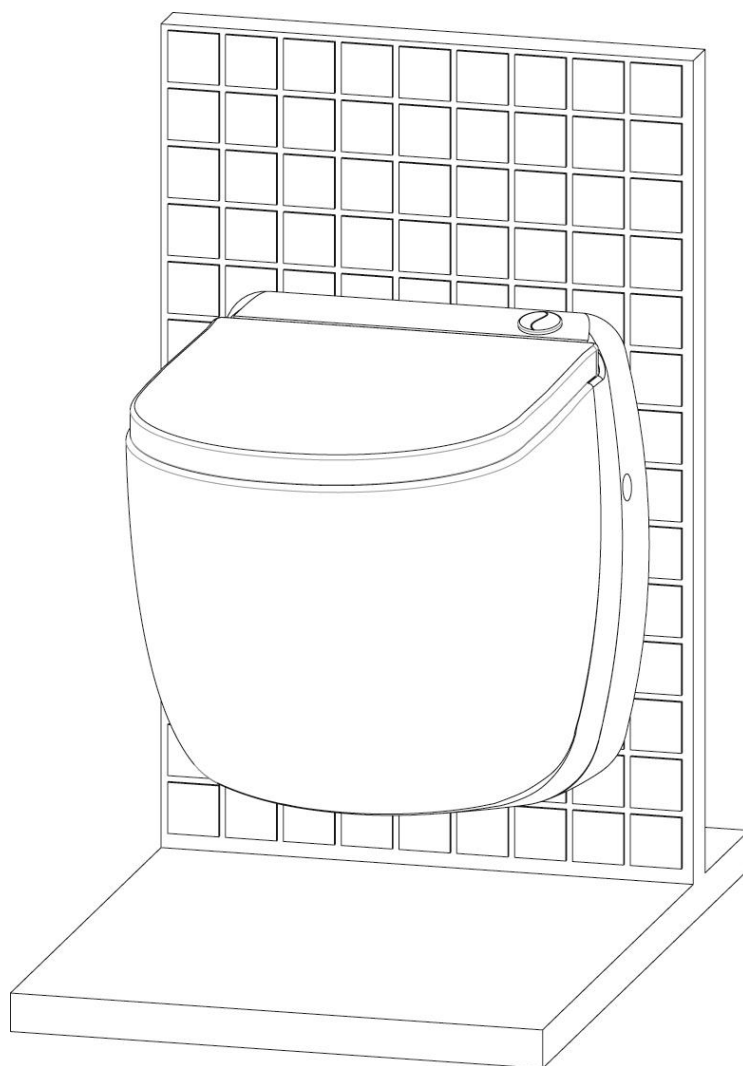


# INSTALLATIONSHINWEISE UND VERWENDUNG



**SETMA Deutschland GmbH**

Waldstrasse 23 / Gebäude B5

D-63128 Dietzenbach

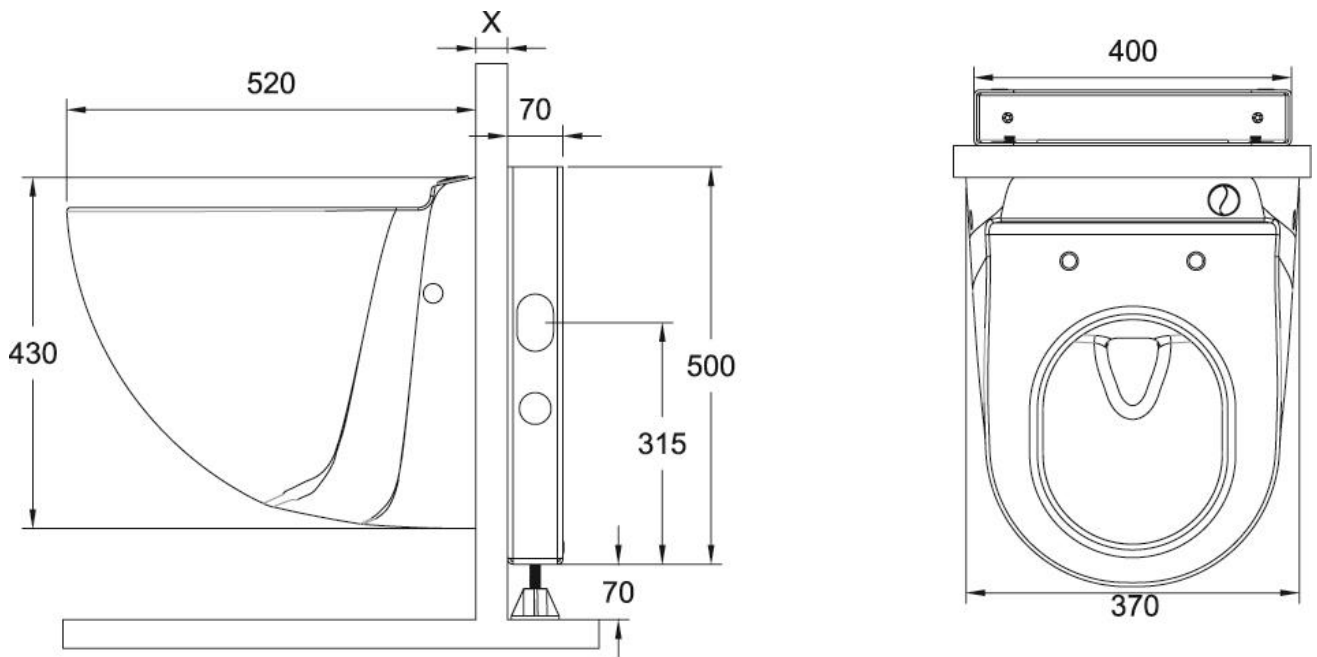
Tel. +49 6074 4073374

Fax +49 6074 3092890

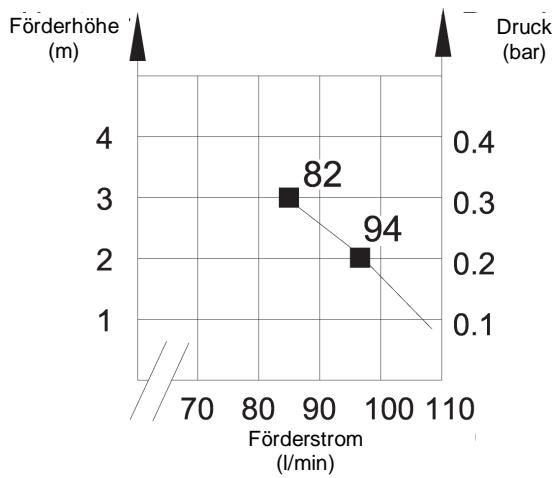
info@setma.de

**FIG 1**

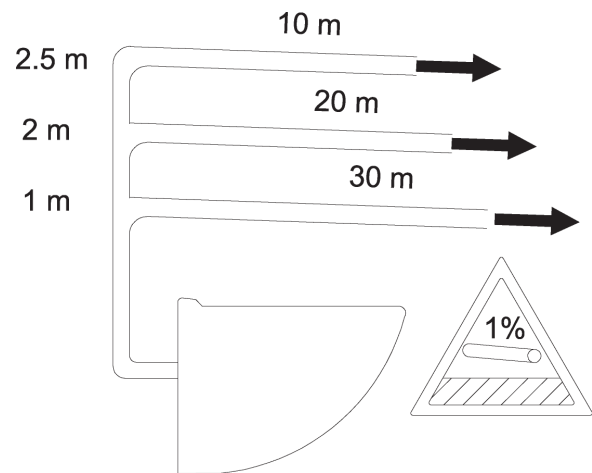
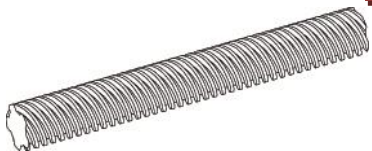
ABMESSUNGEN :

**FIG 2**

LEISTUNGSKURVE :

**FIG 3**

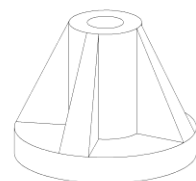
LEISTUNGSNACHWEIS :

**FIG 4****A**

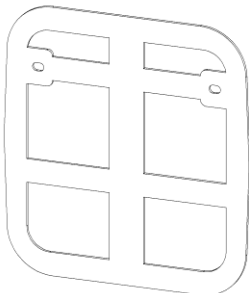
x 2

**A2**

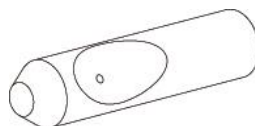
x 2

**B**

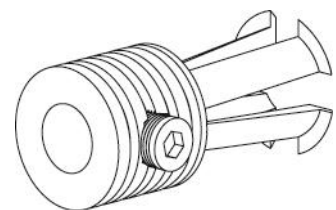
x 2

**C**

x 1

**D**

x 2

**E**

x 2

## 1) HINWEIS

Der Kompact WC ist eine wandhängende Keramiktoilette ausgestattet mit einer Fäkalienpumpe zur Abwasserentsorgung. Er darf nur zur privaten Verwendung eingesetzt werden.

Der Kompact WC kann mittels des mitgelieferten Tragrahmens montiert werden. Das Gerät verfügt über ein hohes Niveau bezüglich Leistung, Sicherheit und Zuverlässigkeit unter der Voraussetzung, daß die nachfolgenden Installations- und Wartungsanweisungen befolgt werden.

Besonders zu beachten sind die Hinweise, welche wie folgt gekennzeichnet sind:



Hinweis dessen Mißachtung körperliche Schäden verursachen kann.



Hinweis auf eventuelle elektrische Gefahren.

"Achtung" Hinweis dessen Nichtbeachtung Funktionsstörungen am Gerät hervorrufen kann. Für weitergehende Informationen wenden Sie sich bitte an den Informationsservice.

## 2) BENUTZUNG

Der Kompact WC ist im Gebrauch wie ein herkömmliches WC zu benutzen.

Der Kompact WC ist eine wandhängende Keramiktoilette ausgestattet mit einer Fäkalienpumpe zur Abwasserentsorgung. Er darf nur zur privaten Verwendung eingesetzt werden. Der Kompact WC kann mittels des mitgelieferten Tragrahmens montiert werden. Das Gerät verfügt über ein hohes Niveau bezüglich Leistung, Sicherheit und Zuverlässigkeit unter der Voraussetzung, daß die nachfolgenden Installations- und Wartungsanweisungen befolgt werden. (leistungskurve : cf. fig. n° 4 & leistungsnachweis : cf. fig. 3)

Kompact WC wird mit Hilfe eines elektronischen Programmschalters bedient. Das Gerät verfügt über eine Zerkleinerungs- / Pumpfunktion

## 3) ANWENDUNGSBEREICH UND TECHNISCHE DATEN

Typ	CR15 DF	Max. Stromstärke	2,5 A
Max. Förderhöhe	3 m	Fördermedium Temp.	35° C
Spannung	220-240 V	Elektroschutzklasse	I
Frequenz	50 Hz	Schutzklasse	IP44
Nennleistung	470 W	Nettogewicht (mit Tragrahmens)	41 Kg

## 4) MITGELIEFERTES ZUBEHÖR : (Cf. Fig. N° 4)

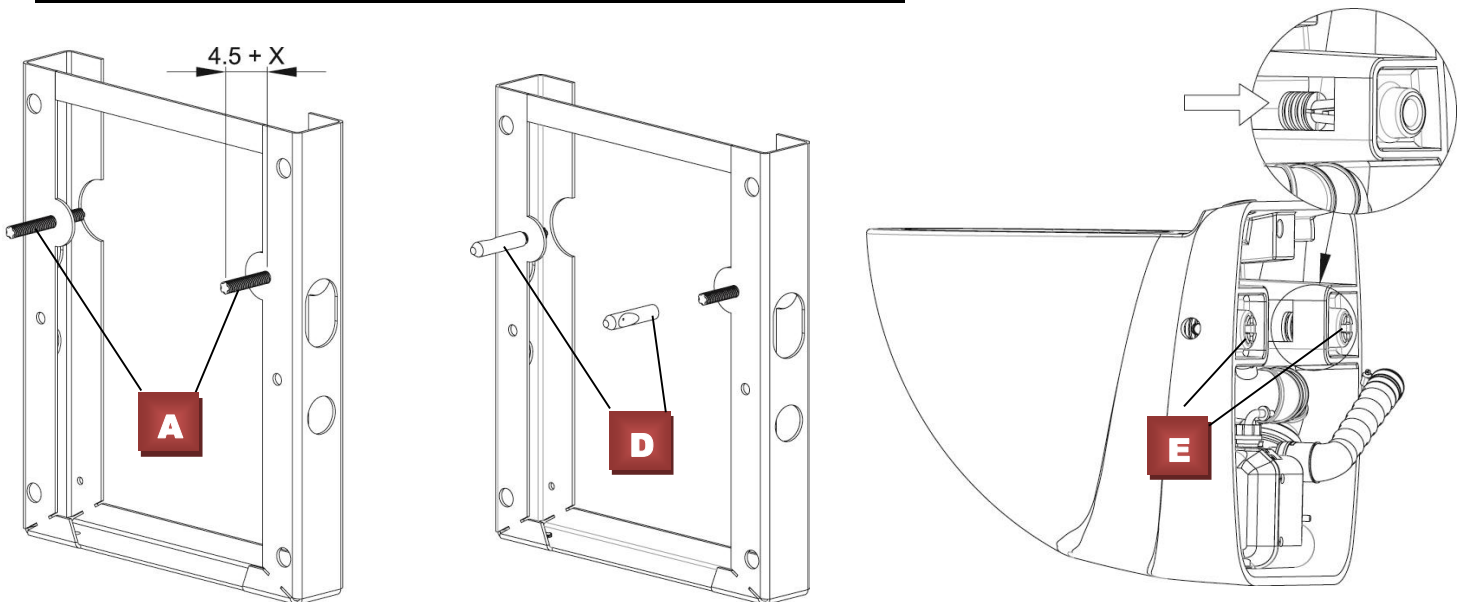
## 5) ABMESSUNGEN : (Cf. Fig. N° 1)

## 6) VORINSTALLATION

Vor der Montage des Gerätes die genaue Position des Tragrahmens festlegen, bitte die Anschlußhöhen (Elektro, Wasser und WT) beachten.

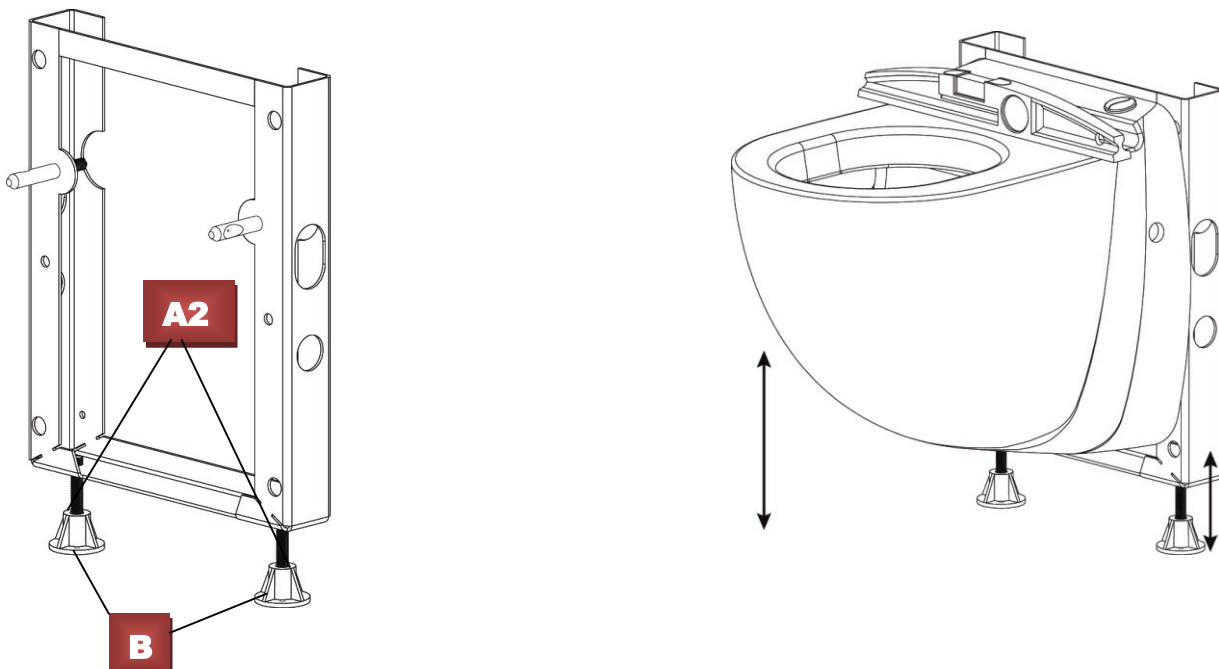
**ACHTUNG:** Die Tragfähigkeit der Wand muss mindestens 120 Kg Zugbelastung pro Befestigung aushalten.

## 6.1) BEFESTIGUNG DES BECKENS AM TRAGEGESTELL:



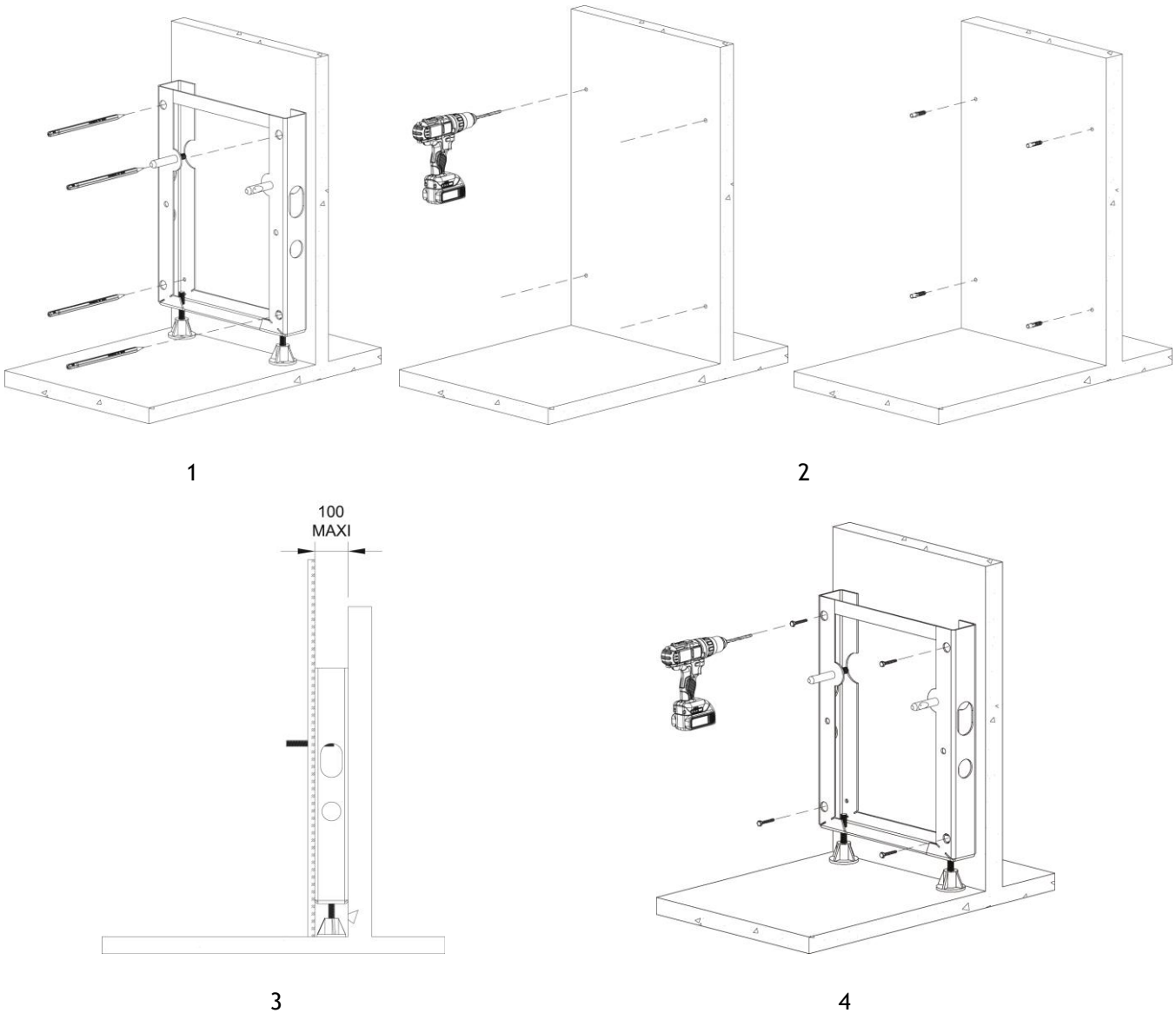
- Die Gewindestange (A) entsprechend den folgenden Maßen in den Befestigungslöchern des Gestells platzieren:  $L = 45 \text{ mm} + X$  ( $X = \text{Dicke der Verkleidung} / \text{Bsp.} / \text{Gipsplatten und Fliesen}$ ).
- Schrauben Sie die Edelstahlinsätze (D) auf die Gewindestangen sicher, dass der hohle Abschnitt nach außen zu positionieren.
- Legen Sie Knöchel stehen (E) in den Löchern die Schale durch das Innere der Keramik erhalten.

## 6.2) EINSTELLUNG DER HÖHE DES GESTELLS:



- Befestigen Sie die 2 Schrauben (A2) innerhalb von 2 Fuß (B) und den Rahmen schrauben
- Das Tragegestell an die Wand halten, die Höhe des Beckens in Bezug auf den Boden einstellen: Für eine Sitzhöhe von 430 mm (Nennhöhe).
- Die Horizontalanlage des Gestells kontrollieren.

### 6.3) BEFESTIGUNG DES GESTELLS AN DER WAND:



Nach dem Tragrahmen Einstellung, die Schale entfernen und perfekt Unterstützung Tragrahmen an der Wand platzieren.

1 / Zeichnen Sie die Schlitzte des Rahmens mit einem Bleistift

2 / Entfernen Sie den Tragrahmen und bohren. Sie müssen wählen Verschlüsse an dem Material der Wand abhängig (mit Ankerschrauben 8 x 120 mm. Diese Teile sind nicht im Lieferumfang enthalten)

3 /



**ACHTUNG !!!**



Der Abstand zwischen der tragenden Wand und dem vorderen Ende der Verkleidungsplatte darf maximal 100 mm betragen.

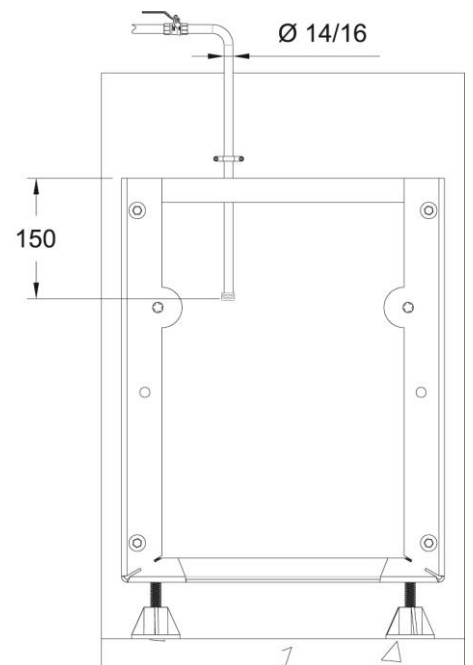
In jedem Falle muss die Verkleidungsplatte unbedingt an das Gestell gelehnt sein.

4/ Das Gestell an der Wand befestigen.

## 6.4) WASSERINSTALLATION

- Wasserversorgung bauseitig erstellen, passend für den am Gerät vorhandenen Anschlußschlauch 3/8".
- Den Wasseranschluss durch den oberen Teil des Tragrahmens herstellen
- Achtung: Ein Absperrventil zugänglich vorsehen.

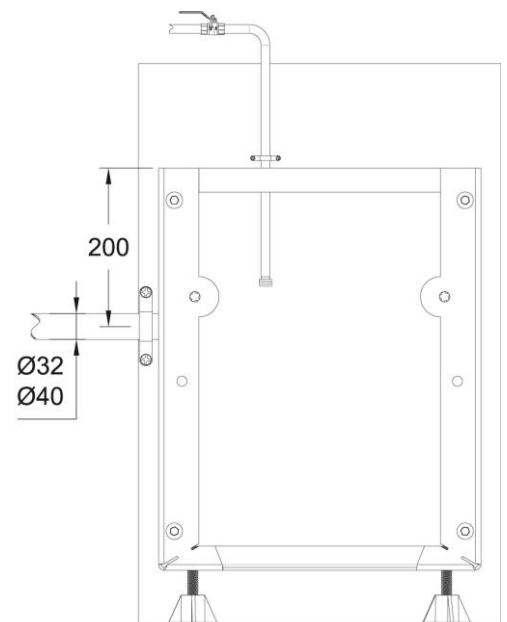
**Hinweis: Das Kupferrohr muss durch einen Bund gehalten werden Bewegung zu verhindern, wenn Sie das Gerät anschließen.**



## 6.5) ERSTELLUNG DER DRUCKLEITUNG

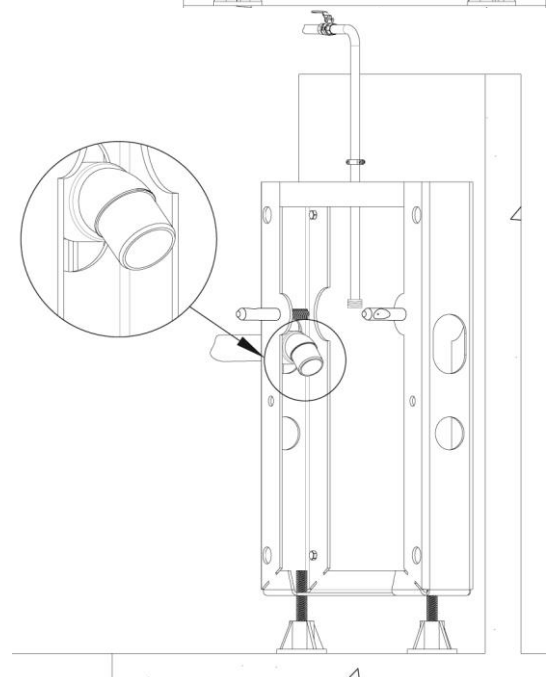
- \* Das Abwasser muss mit einem PVC-Rohr Ø 32 durch die zu diesem Zweck in dem vertikalen Teil des Rahmens vorgesehene Loch gemacht werden.

**Hinweis: Der Ablaufschlauch muss durch Klammern gehalten werden.**



- \* Verbinden und einen männlichen weiblichen Winkel 45 Grad vertikal einfügen abzulassen.

- \* Installieren Sie ein MUSS Ventil Ø32mm prüfen (nicht im Lieferumfang enthalten) an der Evakuierung und respektieren eine Steigung von 1% (1 cm / m) für jede Horizontalschnitt .



## 6.6) STROMVERSORGUNG

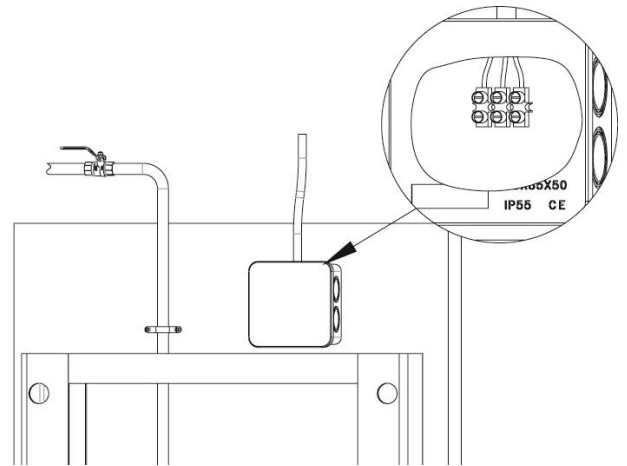


Die Elektroinstallation muss fachmännisch erfolgen.

Die Elektroinstallation des Geräts muss den jeweils lokal gültigen Vorschriften (wie z.B. DIN VDE 0100, Teil 701) entsprechen. Die Stromversorgung ist zuvor mit Kabeln 3 X 0.75 mm<sup>2</sup> zu verdrahten.

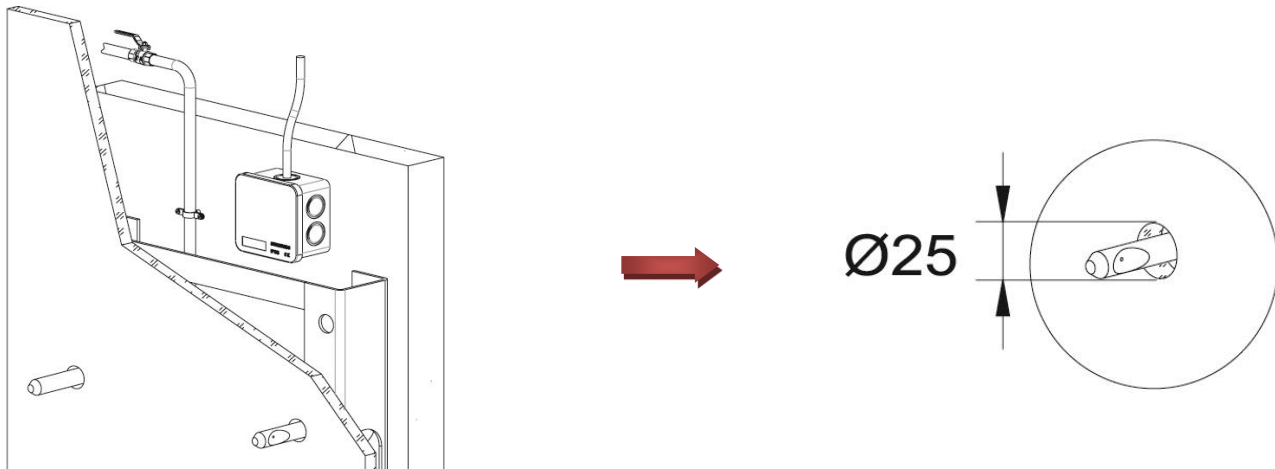
Die Stromkabel an eine Lüsterklemme mit drei Kontakten (nicht mitgeliefert) in einer zuvor eingesetzten Verteilerdose IP55 anschließen und dabei folgende Farben beachten: Braun = Phase  
Blau = Neutral    Grün/Gelb = Erde.

Dieser Anschluss darf nur für die Stromversorgung des Geräts benutzt werden und muss über eine Fehlerstromschutzeinrichtung (FI-Schutzschalter) mit einem Nennauslösestrom von nicht mehr als 30mA, Kalibrierung 5A, abgesichert sein.

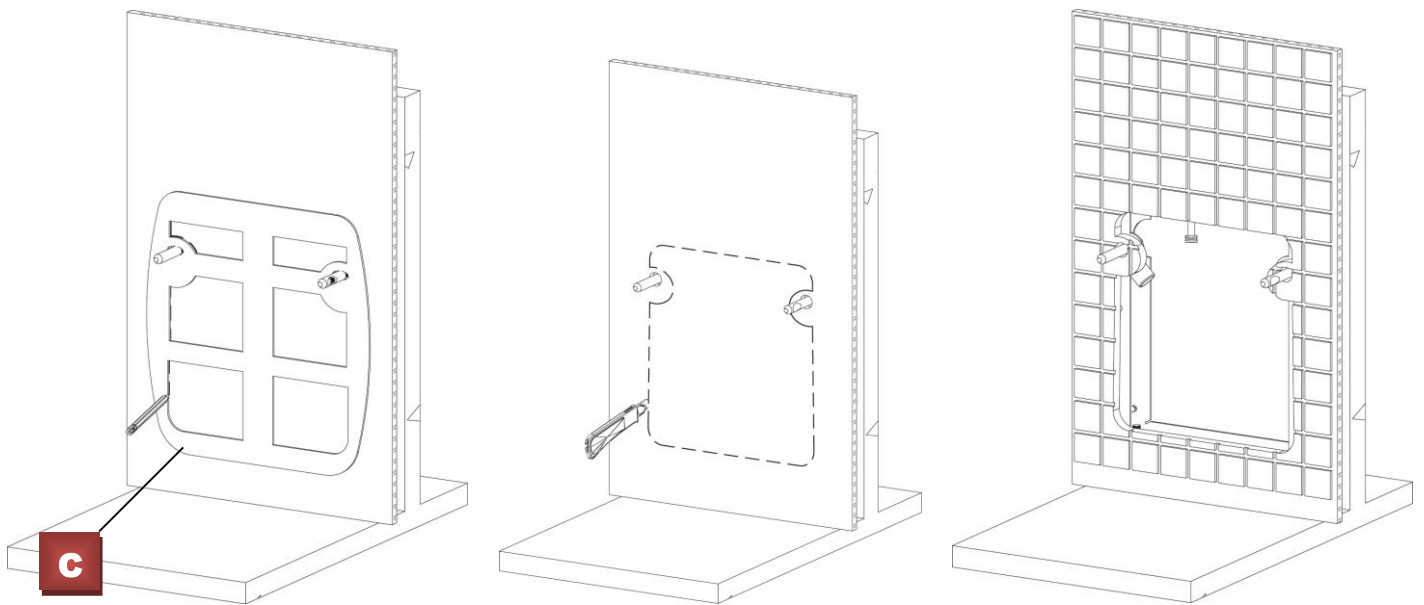


**ACHTUNG:** diese Verteilerdose muss nach dem Anbringen des Beckens zugänglich bleiben.

## 6.7) MONTAGE DER TRÄGERPLATTE :



- den Trockenbau Fläche an dem Tragrahmen Präsentieren zuvor der Strukturwand befestigt ist.
- Identifizieren Sie die Position der Schüssel Stützstangen auf Trockenbau. Durch die Positionierung der beiden Löcher auf der Schüssel Stützstangen
- die Vorlage (C) auf der revetment Wand vorhanden ist.



- Markieren Sie die Innenkontur der Schablone an der Wandbeschichtung.
- Entfernen Sie Schablone (C) und schneiden Trockenbau nach dem Grundstück gemacht.
- Beenden Sie das gesamte System (möglicherweise Fassadenziegel ) Ihrer Wandverkleidung .

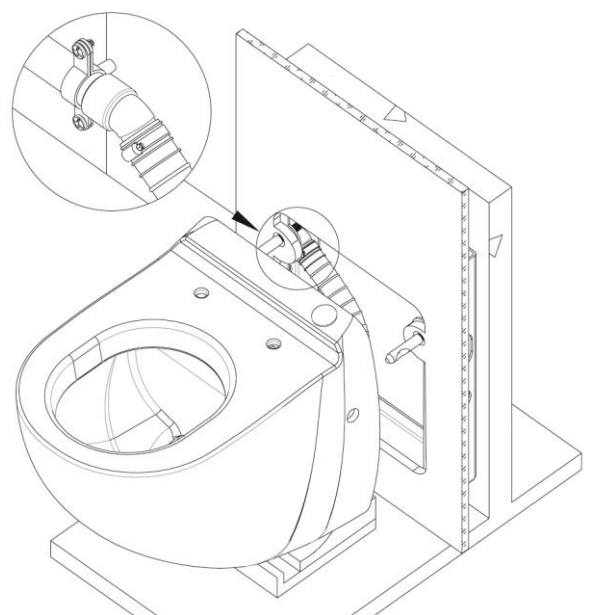
Hinweis: Wenn Sie Ihre carrelez Wand verkleiden, müssen Sie die Fliesen in der gleichen Weise wie der Trockenbau zu schneiden.

## 6.8) ANSCHLÜSSE :

Achtung vor unterschiedlichen Verbindungen sollten Sie überprüfen, machen, dass die Stellschrauben in dem Rahmen angezogen sind und die Edelstahlinsätze (D) angeordnet sind, wie in dem Diagramm (der Handfläche nach außen) gezeigt.

### 6.8.1) ANSCHLUSS DES ABFLUSSES

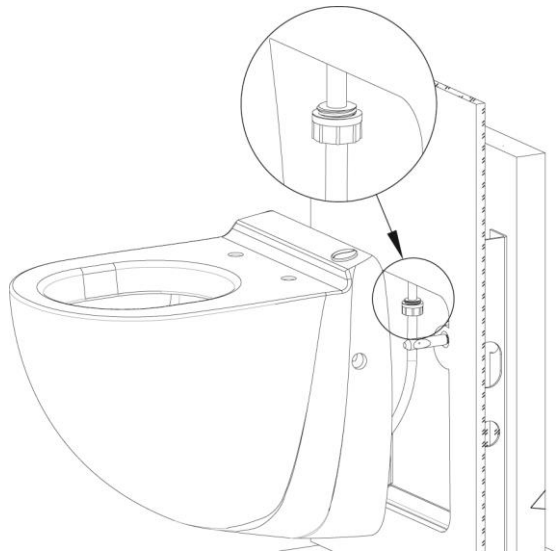
Den Rohrkrümmer mit Muffe mit Rückschlagventil mit dem Abflusschlauch mit Rohrschelle verbinden. Die Muffe wird mit der anderen Rohrschelle am Rohrkrümmer befestigt. Den Rohrkrümmer mit Hilfe der Rohrschelle am Abflussrohr befestigen. Während des Vorgangs den Keil aus Polystyrol benutzen, um die Keramik zu stützen.





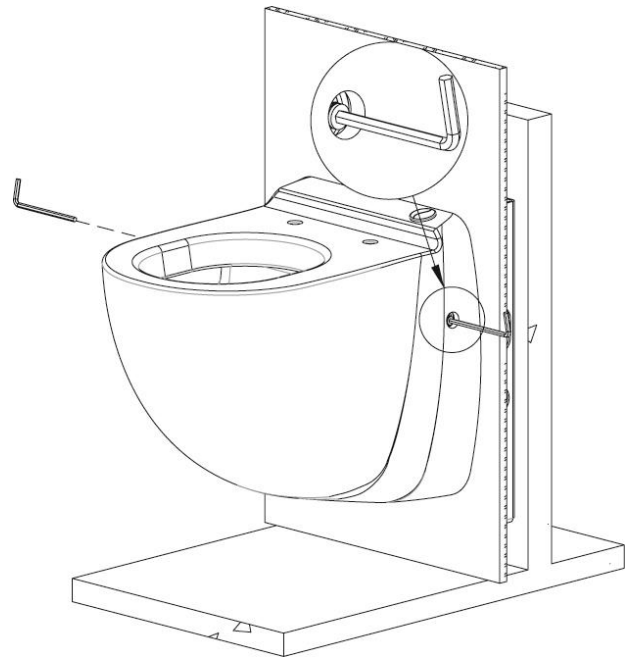
## 6.8.2) ANSCHLUSS DER WASSERVERSORGUNG

Das Gerät an die bauseitig vorhandene Zapfstelle (Eckventil) mittels mitgeliefertem Druckschlauch montieren.



## 6.9) MONTAGE DES BECKENS :

Wenn die Anschlüsse vorgenommen sind, können Sie das Becken auf die Trägergewindestangen setzen. Den Stützkeil unter dem Becken lassen. Die seitlichen Schrauben innerhalb des Edelstahlensatzes anziehen, bis die Toilettenschüssel vollkommen unbeweglich ist. Dann die Abdeckungen aufsetzen.



## 7) FUNKTIONSTEST

Inbetriebnahme

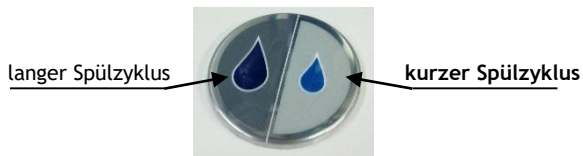
An die Steckdose anschließen. 20 Sekunden warten: Initialisierung des Geräts. Den Wasserzulauf so weit wie möglich aufdrehen, um eine gute Spülung zu erzielen. Den normalen Spülgang starten, indem Sie auf den dunkelgrauen Teil drücken. Einige Blätter Toilettenpapier in das Becken werfen und einen neuen Spülgang starten. Anschlüsse auf Dichtigkeit prüfen.

## 8) BENUTZUNG UND VORSICHTSMASSNAHMEN

\* Die kompakt-WC Brecher wird wie eine herkömmliche Toilette benutzt und ein Minimum an Wartung erfordert (siehe Kapitel 10- Wartung).

Sie beginnt, wenn der Pulstaste Die Spülwirkung durch ein Magnetventil mit einem Filter und einem Durchflussregler für einen Druck von 1,5 bis 3 bar ausgestattet erreicht wird.

## 9) Spülzyklen:



Standardmäßig ist das Gerät für 11 Sekunden kurzen Zyklus und langen Zyklus in 17 Sekunden gefüllt.

Abhängig von der Geschwindigkeit Ihrer Wasser-Installation, ist es möglich, für jeden Zyklus erhöhen oder verringern die Abfüllzeit von etwa drei Sekunden.

Um die Einstellung zu ändern:

In Ruhe, halten Sie die "langen Zyklus" -Taste 5 Sekunden Motor Start und Stop von 2 Sekunden die Taste loslassen.

Erhöhen und die Wassermenge:

Jedes Drücken der "langen Zyklus" erhöht die Abfüllzeit von 1 Sekunde.

Jedes Drücken der "kurzen Zyklus" reduziert die Abfüllzeit von 1 Sekunde.

Jede Erhöhung oder den Motor zu verringern beginnt eine Sekunde, um die Änderung zu bestätigen. Die Pumpe startet nicht, wenn die Einstellung Schwellenwert erreicht wird.

Nach 5 Sekunden der Inaktivität, startet der Motor 2 Sekunden. Das Gerät verlässt den Programmiermodus, werden die Einstellungen auch nach einem Stromausfall erhalten.

### ACHTUNG !!!

Wie jede Toilette dient auch Ihre Kleinhebeanlage nur zur Entsorgung von Fäkalien und Toilettenpapier in das Abwassernetz. Schäden durch Fremdstoffe (wie z.B. Haare, Hygieneartikel, Kondome, Lösungsmittel, Öle, Küchen- bzw. Essenreste, Faserstoffe usw.) fallen nicht unter die Garantieleistung.



**DAS GERÄT NIE IM FALLE EINER STROMUNTERBRECHUNG BENUTZEN**

Falls die Pumpe blockiert :

Achtung: als erstes überprüfen, ob die Stromverbindung nicht unterbrochen wurde und ob die Abgangsleitung nicht geknickt oder verstopft ist. Im Falle sehr starker Beanspruchung kann es vorkommen, dass der Thermoschutzschalter anspricht.

Anmerkung: Um den Thermoschutzschalter wieder zu neutralisieren, müssen Sie die Stromverbindung für ca. 2 Stunden unterbrechen. Während dieser Zeit kann der Motor abkühlen und der Thermoschutz lädt sich wieder auf. Nach zwei Stunden kann die Stromverbindung wieder hergestellt werden.

## 10) REINIGUNGSMASSNAHMEN

- Zum Reinigen des Gerätes bitte handelsübliche WC-Reinigungsmittel verwenden.
- Um Kalkablagerungen im Inneren des Gerätes zu vermeiden, empfehlen wir regelmäßig ein Entkalkung nach folgendem Plan durchzuführen:
  - Spülwasserventil schließen,
  - Spülknopf betätigen und Spülung ohne Wasser durchführen,
  - Strom unterbrechen,
  - 1 L. Entkalkungsflüssigkeit oder Essig in das WC-Becken geben,
  - 2 Stunden einwirken lassen,
  - Stromzufuhr wieder herstellen,
  - Spülwasserventil öffnen,
  - 2 - 3 Spülvorgänge durchführen.

Die Anzahl der Entkalkungsvorgänge hängt von der Wasserhärte ab. Wir empfehlen jedoch mindesten 2 mal jährlich eine Entkalkung vorzunehmen.

Achtung: Auf keinen Fall weder Säure noch Chlorbleiche anwenden.

## 11) WARTUNG



**Vor jedem Geräteeingriff,  
die Stromverbindung unterbrechen.**



Ihre Einheit benötigt keine besonderen Wartungsarbeiten, regelmäßiges Reinigen genügt. Im Falle eines Funktionsfehlers sollten Eingriffe am Gerät nur durch geschultes, zugelassenes Servicepersonal durchgeführt werden.

### **SETMA Deutschland GmbH**

Waldstrasse 23 / Gebäude B5

D-63128 Dietzenbach

Tel. +49 6074 4073374

Fax +49 6074 3092890

info@setma.de