

Watermatic

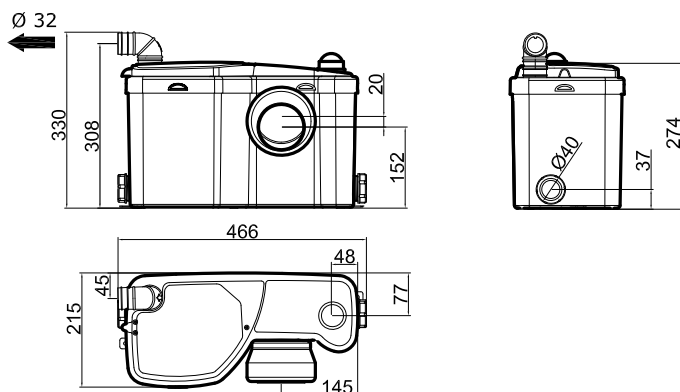
Kleinhebeanlage für fäkalienhaltige Abwässer nach DIN 12050-3
 Für ein komplettes Duschbad



Produktvorteile

- Kleinhebeanlage mit kompakten Abmessungen – ideal für kleine Räume oder bei Sanierungen
- 3 zusätzliche Einleitungsöffnungen zum Anschluss von Waschtisch, Bidet und Dusche
- Bauform ideal für Austausch von Altgeräten oder bei engen Platzverhältnissen
- Langlebig durch hohe Verarbeitungsqualität und leistungsstarken Motor

Abmessungen



Technische Daten

Watermatic	
Förderhöhe	4 m
Förderleistung	90 l/min
Zusätzliche Einleitungsöffnung	3 x 40 mm
Druckleitung Anschluss	DN 25 / 32 mm
Schutzart	IP 44
Stromversorgung	220 - 240 V / 50 Hz
Elektrischer Anschluss	Kabel mit Stecker, 130 cm
Motorleistung	470 W
Einschaltpunkt	130 mm
Max. Abstand von WC	200 mm
Rückschlagklappe und Anschlusszubehör	im Lieferumfang
Abmessungen Gerät LxBxH	466 x 215 x 274 mm
Gewicht Gerät	5,5 kg
Artikel-Nr.	600WM
GTIN	3383720004884