

Aquamotor

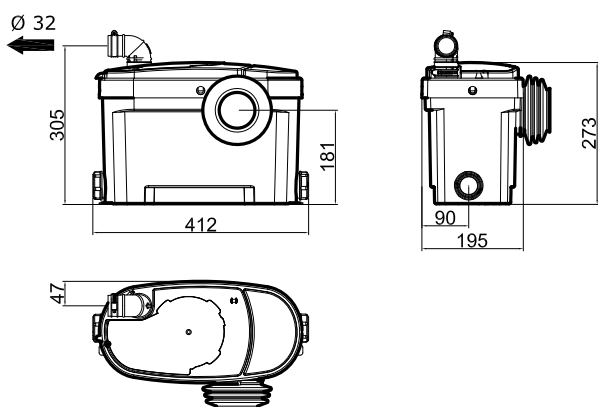
Kleinhebeanlage für fäkalienhaltige Abwässer nach DIN 12050-3
 Für ein komplettes Duschbad



Produktvorteile

- Kleinhebeanlage mit kompakten Abmessungen – ideal für kleine Räume oder bei Sanierungen
- 2 seitliche Einleitungsöffnungen zum Anschluss von Waschtisch und Dusche
- Sekundenschnelle Zerkleinerung von Feststoffen durch Hochleistungsschneidwerk
- Langlebig durch hohe Verarbeitungsqualität und leistungsstarken Motor

Abmessungen



Technische Daten

Aquamotor	
Förderhöhe	6 m
Förderleistung	75 l/min
Zusätzliche Einleitungsöffnung	2 x 40 mm
Druckleitung Anschluss	DN 25 / 32 mm
Schutzart	IP 44
Stromversorgung	220 - 240 V / 50 Hz
Elektrischer Anschluss	Kabel mit Stecker, 130 cm
Motorleistung	470 W
Einschaltpunkt	130 mm
Max. Abstand von WC	200 mm
Rückschlagklappe und Anschlusszubehör	im Lieferumfang
Abmessungen Gerät LxBxH	412 x 195 x 273 mm
Gewicht Gerät	5,0 kg
Artikel-Nr.	800AQM
GTIN	3383720001586