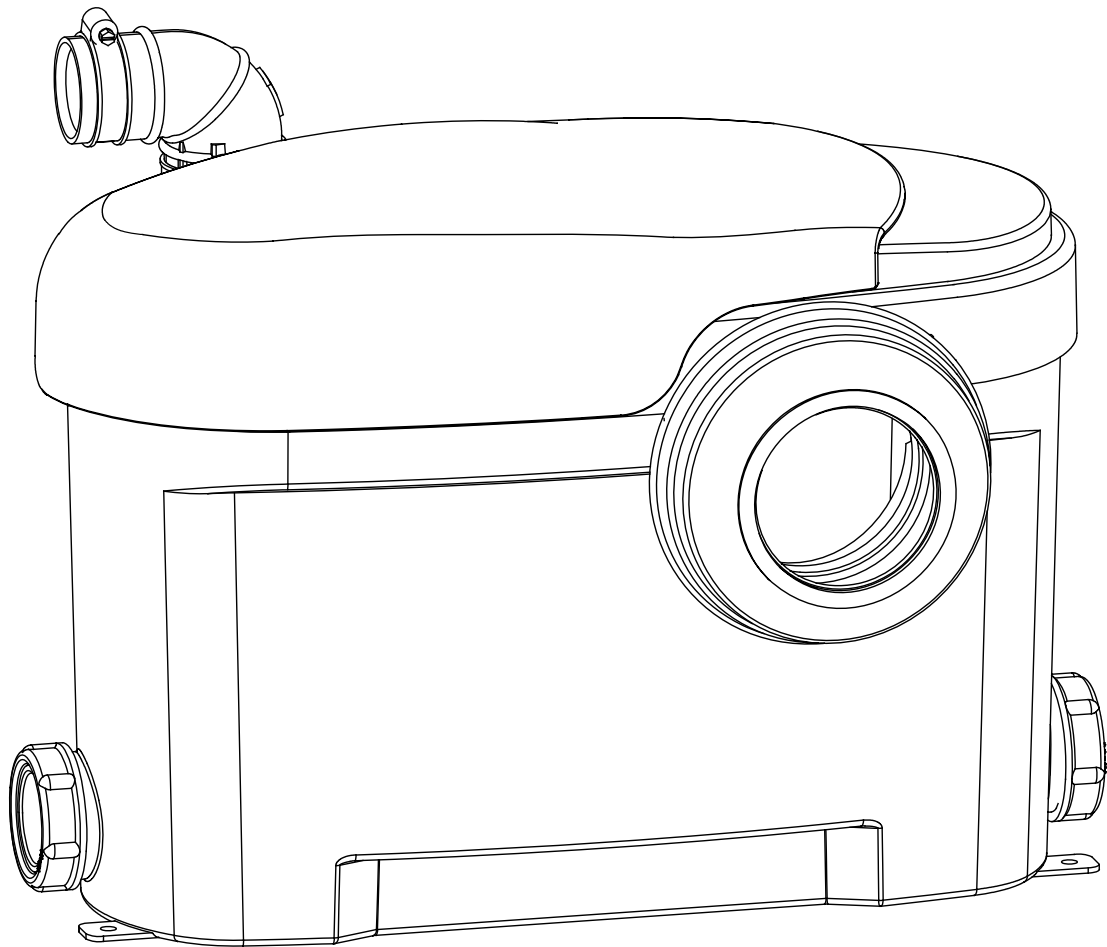


Sanisan Basic



DE Montageanleitung

Fig. 1

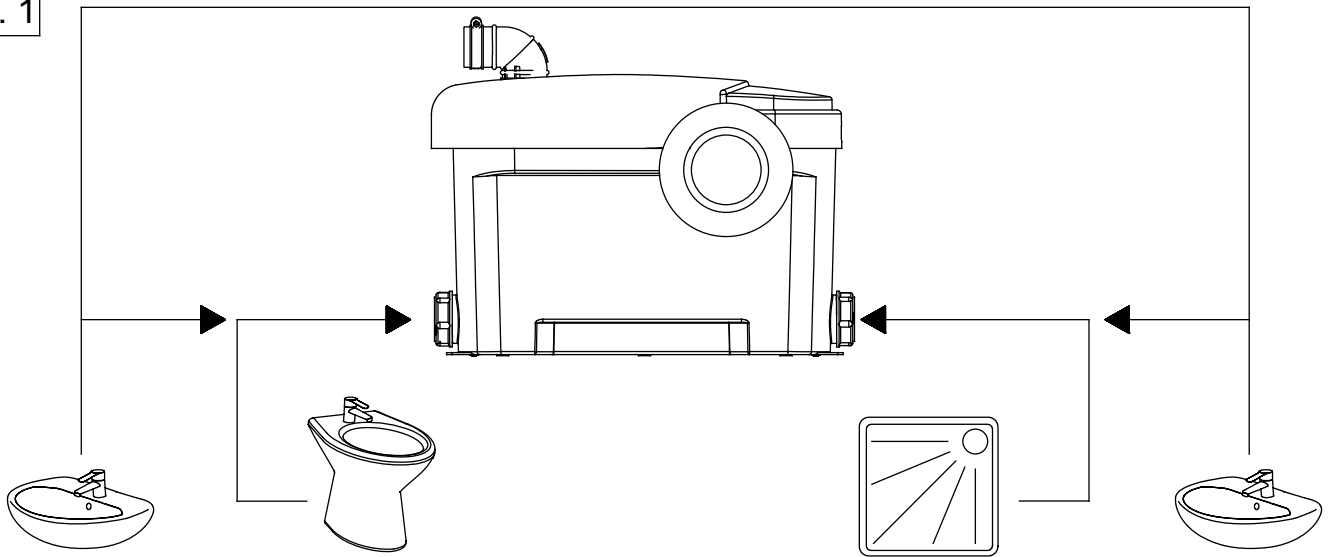


Fig. 2

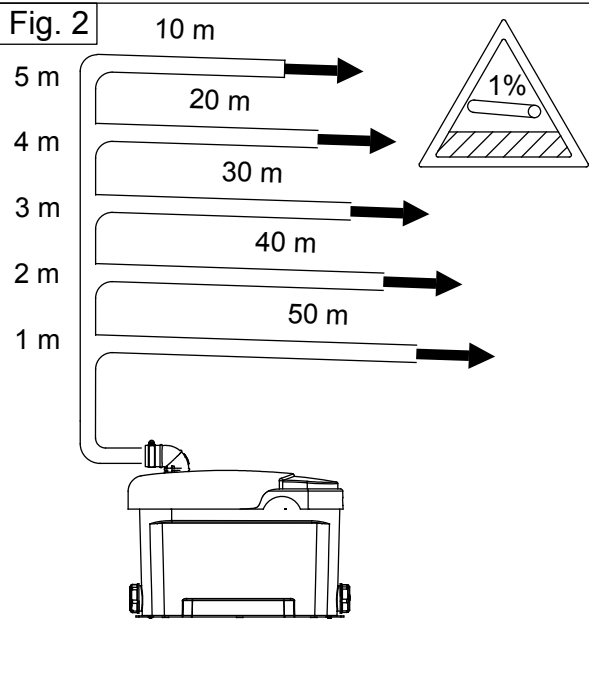


Fig. 3

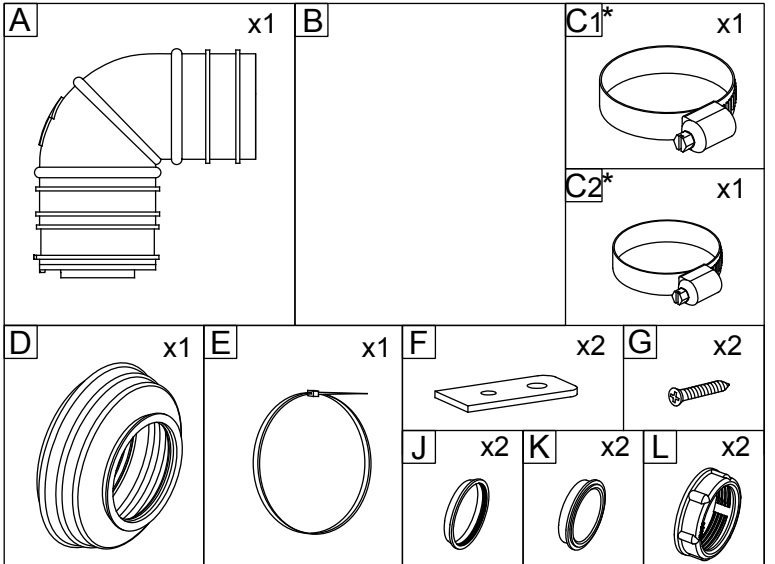
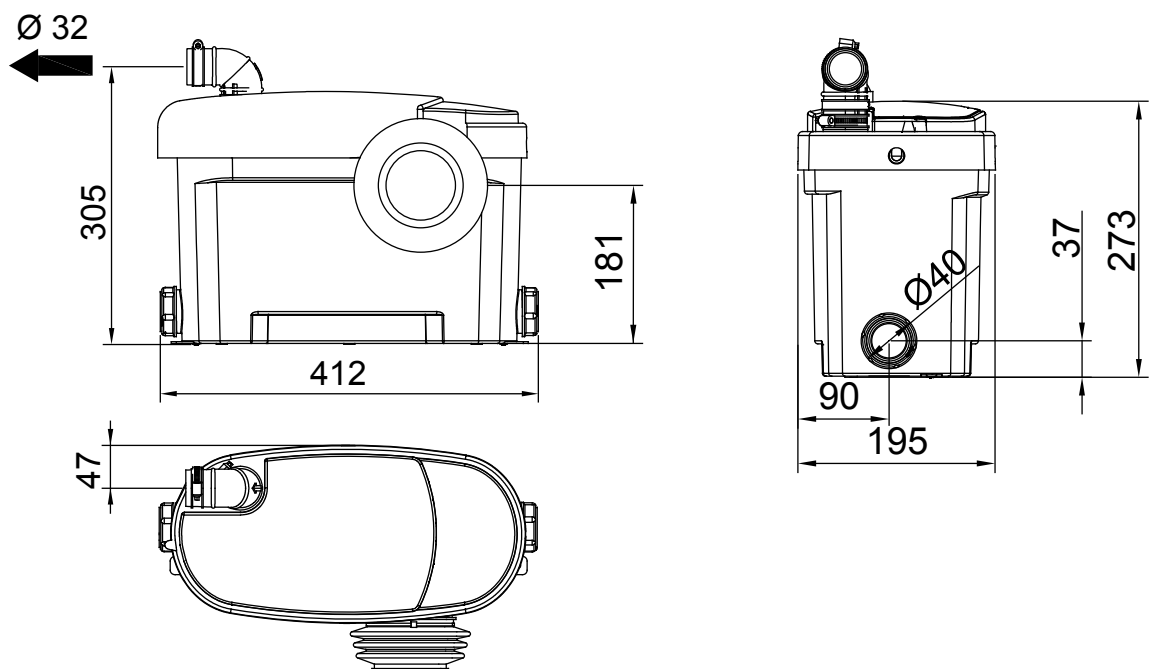


Fig. 4



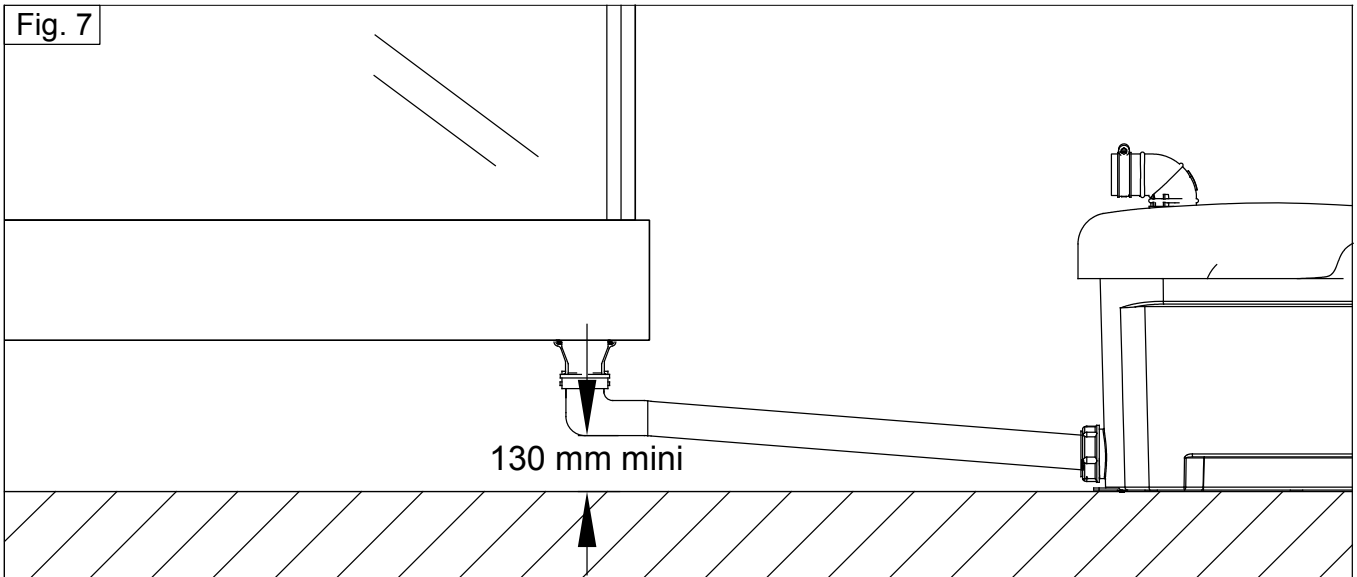
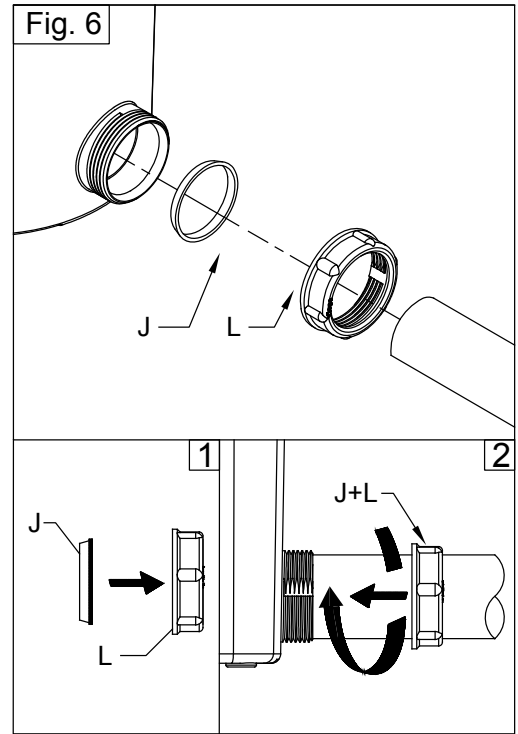
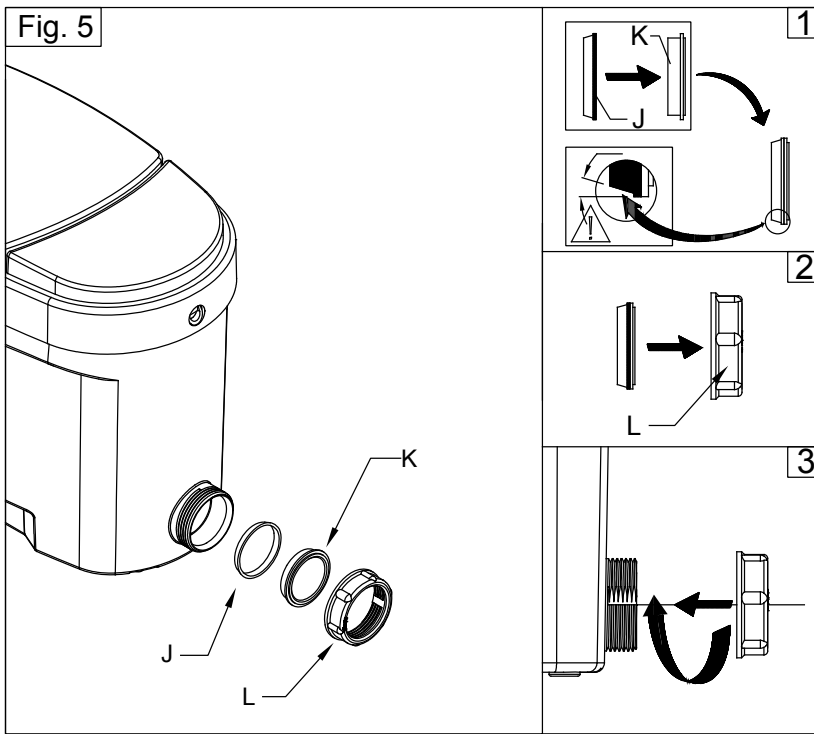


Fig. 9

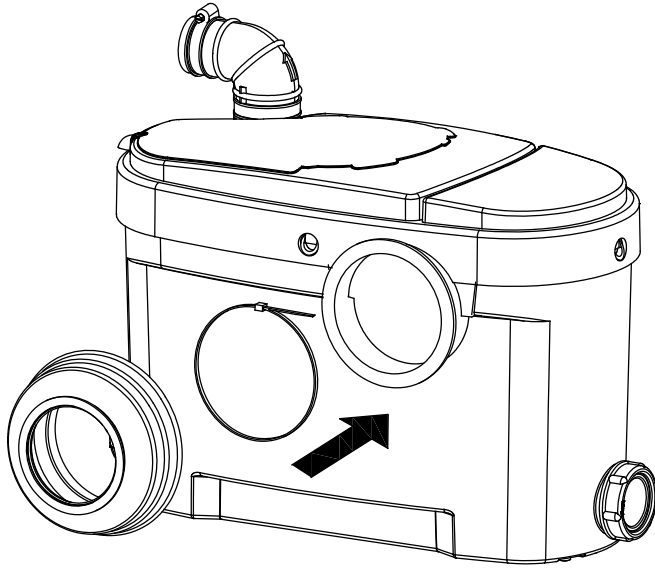


Fig. 10

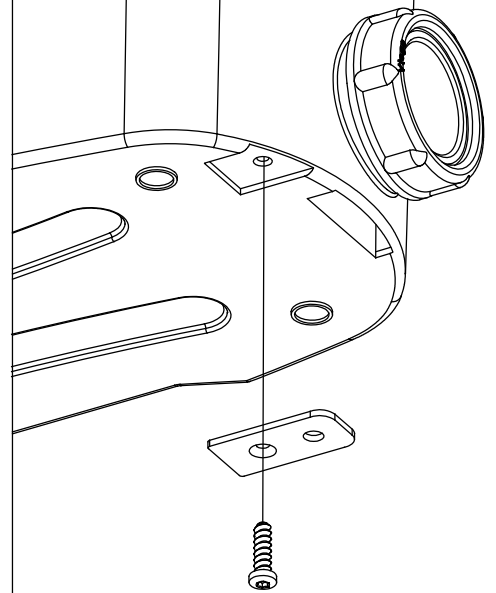


Fig. 11

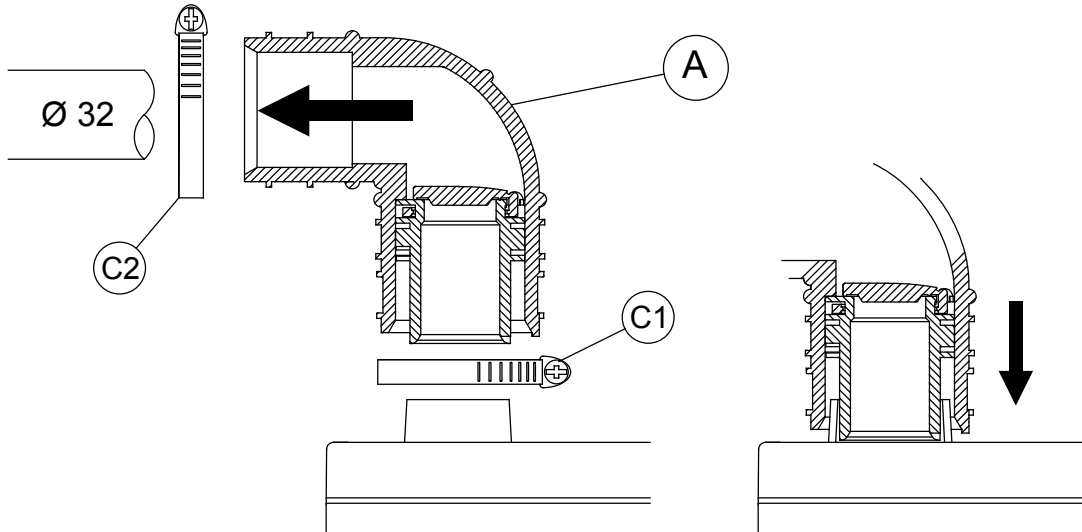
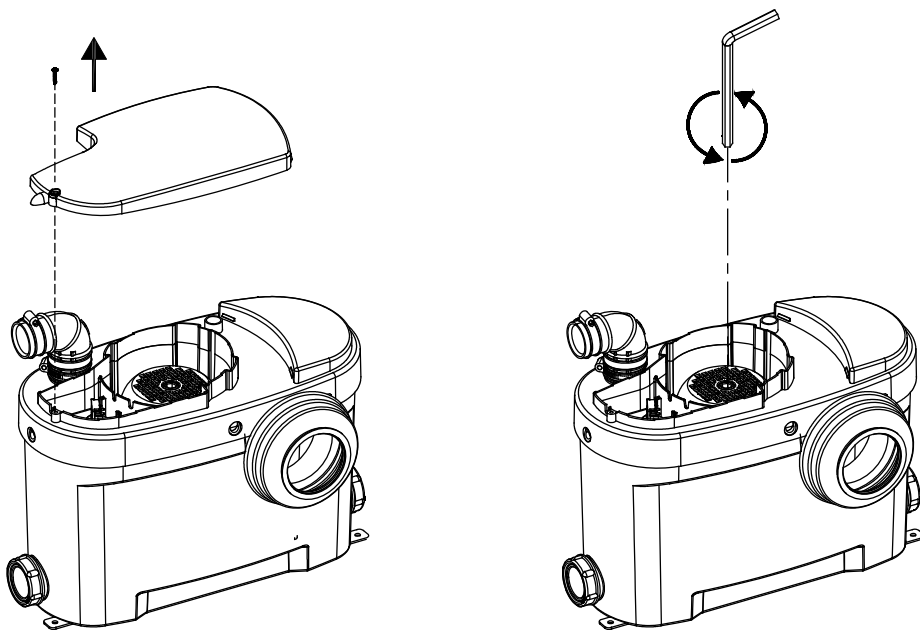
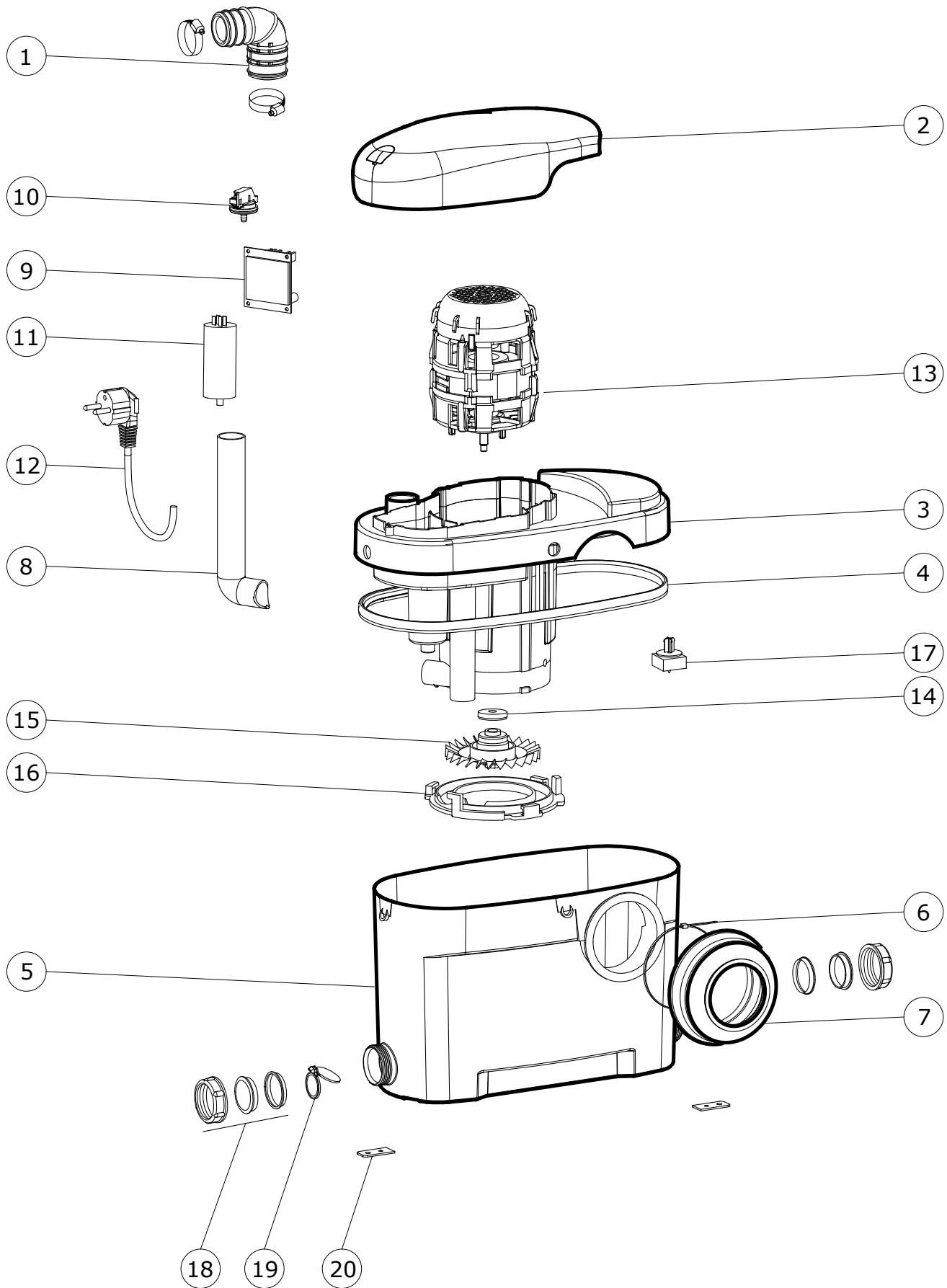


Fig. 12



SANISAN BASIC - 700AQB



1) Allgemeines:

Ihre Kleinhebeanlage ist zum Einbau hinter ein Stand-WC mit horizontalem Ausgang (Euro-WC) bestimmt. Sie bietet ein hohes Maß an Leistung, Sicherheit und Zuverlässigkeit. Dieses Gerät ist nach den Regeln der Technik entwickelt und wird einer ständigen Qualitätskontrolle unterzogen. Dessen Leistungsmerkmale erfordern die strikte Einhaltung der Installations- und Wartungsvorschriften und insbesondere die Beachtung der entsprechend gekennzeichneten Hinweise:



Hinweis, dass die Nichteinhaltung eine Gefahr für die Sicherheit von Personen zur Folge haben kann.



Warnung vor elektrischer Spannung. Gefahr für Mensch, Produkt und Funktion.

Dieses Gerät ist nicht dafür bestimmt, durch Personen (einschließlich Kinder) mit eingeschränkten physischen, sensorischen oder geistigen Fähigkeiten oder mangels Erfahrung und mangels Wissens benutzt zu werden, es sei denn, sie werden durch eine für ihre Sicherheit zuständige Person beaufsichtigt oder erhalten von ihr Anweisungen, wie das Gerät zu benutzen ist. Beaufsichtigen Sie Kinder und sorgen Sie dafür, dass sie nicht mit dem Gerät spielen.

2) Anwendungsbereich:

Dieses Gerät ist nur für den Hausgebrauch bestimmt, Anschlussmöglichkeiten siehe Abb. 1. **Sanisan Basic dient zur Entwässerung eines Stand-WC, Waschtischs, Bidet und/oder Dusche.**

Entsprechende Förderhöhen und Förderweiten finden Sie in Abb. 2.

Hinweis: Jeder in die Druckleitung zusätzlich eingebaute Bogen reduziert die Förderhöhe um 50 cm.

3) Liste der im Lieferumfang enthaltenen Teile:

Siehe Abb. 3

4) Maße und Abmessungen:

Siehe Abb. 4

5) Technische Daten:

Leistung:	470 W
Frequenz:	50 Hz
Spannung:	230 – 240 V
Schutzart:	IP 44

6) Elektroinstallation:



SCHLIESSEN SIE DAS GERÄT ERST DANN AN DIE STROMVERSORGUNG AN, WENN ES VOLLSTÄNDIG MONTIERT IST



Die Installation darf nur von einer dafür qualifizierten Fachkraft ausgeführt werden und muss den im Land geltenden Normen und gesetzlichen Grundlagen entsprechen.

- Wenn eine Beschädigung an einem der Kabel vorliegt, muss es durch den Hersteller oder dessen Service ausgetauscht werden um Gefahren zu vermeiden
- Das Gerät entspricht der Klasse 1 und muss an eine Schuko-Steckdose (2-polig + Schutzleiter) angeschlossen werden
- Diese Steckdose darf ausschließlich für die Stromversorgung dieses Gerätes verwendet werden und muss mit einem 30 mA FI-Schutzschalter und mit einer 5 A Sicherung abgesichert sein

7) Montage der seitlichen Verschlusskappen (Abb. 5):

- Legen Sie die konische Dichtung (J) in der angegebenen Richtung auf die Kappe (K) (der dickere Teil der Dichtung muss an der Auflagefläche der Kappe anliegen)
- Setzen Sie die Dichtung und Kappe entsprechend in die Überwurfmutter (L) ein
- Schrauben Sie die komplette Baugruppe fest auf die seitlichen Einlässe des Behälters um den Verschluss Dicht abzuschließen

8) Anschluss an seitliche Eingänge (Abb. 6):

- Schrauben Sie die Überwurfmutter (L) vom Eingang ab und verbinden Sie die konische Dichtung (J) mit der Überwurfmutter (K, J)
- Schieben Sie beides über das PVC-Rohr Ø 40 mm und stecken das Rohr in den seitlichen Eingang. Schrauben Sie die Überwurfmutter fest auf den seitlichen Einlass. Unbedingt korrekten Sitz der Dichtung beachten.

Beim Anschluss einer Duschwanne an die seitlichen Eingänge ist auf den einzuhaltenden Höhenunterschied zwischen Hebeanlage und Duschwanne zu achten (mind. 130mm, Abb. 7).

9) Montage der Dichtmanschette (Abb. 9):

- Die Dichtmanschette (D) mit der kleineren Öffnung gleichmäßig über den Rahmen der WC-Einleitungsöffnung ziehen
- Dichtmanschette (D) mit dem Spanning (E) gegen Abrutschen vom Gerät sichern

Die Dichtmanschette ist für den Anschluss an einem horizontalen WC-Ausgang bestimmt. Die Durchmesser der Manschette entsprechen den Normen DIN EN 33 und DIN EN37.

10) Anschluss an das WC:

- Befestigen Sie die Halterungen (F) mit den dafür vorgesehenen Schrauben (G) wie in Abb. 10 gezeigt am Gerät
- Ziehen Sie die Dichtmanschette (D) über das Abgangsrohr Ihres WC
- Sobald das Gerät positioniert ist, befestigen Sie die Halterungen mittels zwei passender Schrauben am Boden (Schrauben nicht im Lieferumfang enthalten).

11) Anschluss der Druckleitung (Abb. 11):

- Montieren Sie das Übergangsstück mit Rückschlagkappe (A) mit der Schlauchschelle (C1) am Gerät.
- Montieren Sie nun die Druckleitung (Ø 32mm) am Übergangsstück und ziehen diese mit der Schlauchschelle (C2) fest.

Für Wartungsarbeiten empfehlen wir die Installation eines Absperrschiebers in der Druckleitung möglichst nahe am Gerät.

ACHTUNG !!!



- Ab dem höchsten Punkt ist in der horizontal verlegten Leitung ein Gefälle von mind. 1% erforderlich (Abb. 2).

12) Verwendung und Vorsichtsmaßnahmen:

Achtung!



- Bei längerer Abwesenheit (z. B. Urlaub) ist die allgemeine Wasserversorgung des Hauses unbedingt zu unterbrechen
- Jegliche gewerbliche oder industrielle Anwendung dieses Gerätes ist untersagt

Bei jedem Einschalten nach Unterbrechung der Stromzufuhr läuft das Gerät 5 Sekunden lang an. Das Gerät startet automatisch, wenn ein bestimmter Wasserstand im Tank erreicht ist.

13) Reinigung:

Um Kalkablagerungen im Inneren des Geräts zu vermeiden, ist es ratsam, das Gerät regelmäßig zu entkalken. Verwenden Sie zum Reinigen und Entkalken ausschließlich den SETMA Spezialreiniger für Kleinhebeanlagen.

- Trennen Sie das Gerät vom Stromnetz
- Fügen Sie eine Dosis Entkalkungsmittel (2,5 l) in 3–4 Litern Wasser verdünnt über das WC ins Gerät
- Ca. 2 bis 3 Stunden einwirken lassen
- Abschließend gründlich spülen

Wiederholen Sie den Vorgang 2–3 mal jährlich entsprechend der Nutzung des Geräts und der vorliegenden Wasserhärte.

14) Wartung:



SCHALTEN SIE VOR ARBEITEN AM GERÄT DIE SPANNUNGSVERSORGUNG AB



Um eine zuverlässige Funktion ihrer Hebeanlage zu gewährleisten ist diese einer Wartung und Reinigung gemäß DIN EN 12056-4 im jährlichen Turnus durch einen Fachbetrieb zu unterziehen.

Überprüfung des Motorzustands bei einer Störung oder abnormalen Geräuschen (Abb. 12):

- Schrauben Sie die Verschlusschrauben des Deckels heraus
- Entfernen Sie den Deckel
- Stecken Sie einen Schlüssel auf die Motorwelle und drehen Sie sie von Hand

* Wenn Sie den Motor nicht drehen können, öffnen Sie den Tank und entfernen Sie ggf. den Fremdkörper.

* Wenn das Laufrad nicht blockiert ist, der Motor sich trotzdem nicht drehen lässt, wenden Sie sich an einen autorisierten Servicetechniker.

Achtung!

Wie jede Toilette dient auch Ihre Kleinhebeanlage nur zur Entsorgung von Fäkalien und Toilettenpapier in das Abwassernetz. Schäden durch Fremdstoffe (wie z.B. Haare, Hygieneartikel, Kondome, Lösungsmittel, Öle, Küchen- bzw. Essenreste, Faserstoffe usw.) fallen nicht unter die Garantieleistung.

Dieses Gerät ist mit einem thermischen Schutzsystem ausgestattet, welches die Anlage bei Überhitzung, z.B.: Dauerlauf o.ä. automatisch abschaltet. Im Falle einer Aktivierung unterbrechen Sie die Stromzufuhr zum Gerät für mind. zwei Stunden, um so die Sicherheitsauslösung nach einer Überhitzung wieder zu deaktivieren.

15) Störung, Ursachen und Abhilfemaßnahmen

Einige Fehlfunktionen haben geringfügige Ursachen. Als Hilfe bei der Diagnose dient die folgende Tabelle

Störung	Gründe	Lösung
Das Gerät läuft sporadisch wieder an.	– Die angeschlossenen Komponenten sind undicht. – Das Rückschlagventil ist undicht.	– Prüfen Sie die Installation auf Dichtheit. – Reinigen oder Wechseln Sie das Rückschlagventil
Der Motor läuft, aber das Wasser sinkt nur langsam ab.	– Die Entlüftung im Deckel oder Pumpenboden ist verstopft. – Der Abfluss ist verstopft.	– Reinigen Sie die Entlüftung. – Kontaktieren Sie einen Sanitärfachmann.
Der Motor stoppt nicht oder läuft lange Zeit.	– Die Höhe oder Länge der Druckleitung ist zu hoch oder es gibt zu viele Umlenkungen. – Der Pumpenboden oder dessen Entlüftung ist verschmutzt.	– Überprüfen Sie die Installation. – Entfernen Sie den Pumpenboden und reinigen Sie diesen.
Der Motor startet nicht.	– Gerät nicht am Strom angeschlossen. – Fehlerhafte Steckdose. – Motor- oder Schaltproblem.	– Verbinden Sie das Gerät mit einem Stromanschluss. – Lassen Sie die Steckdose von einer Elektrofachkraft reparieren. – Wenden Sie sich an einen autorisierten Servicetechniker.
Der Motor läuft sehr laut.	– Motor durch einen Fremdkörper blockiert.	– Siehe Anweisungen zur Überprüfung des Motorzustandes.
Der Motor brummt, läuft aber nicht.	– Kondensator ist defekt oder Motorproblem. – Motor durch einen Fremdkörper blockiert.	– Wenden Sie sich an einen autorisierten Servicetechniker. – Siehe Anweisungen zur Überprüfung des Motorzustandes.

Bei allen anderen Problemen wenden Sie sich bitte an den Kundendienst oder einen autorisierten Servicetechniker.

16) Garantie-/Gewährleistungsbedingungen

Auf das Gerät wird eine Garantie von 6 Monaten ab Kaufdatum gewährt, vorausgesetzt, dass es gemäß den Anweisungen des Herstellers installiert wird und nur für den dafür vorgesehenen Einsatzbereich verwendet wird. Die Garantie beschränkt sich auf den Austausch oder die Reparatur der als defekt erkannten Teile in unseren Werkstätten. Die Garantie beinhaltet in keinem Fall den Anspruch auf Schadensersatz oder Entschädigung.

Porto- und Verpackungskosten sowie Reisekosten sind nicht von unserer Garantie abgedeckt.

Die Garantie gilt nicht für Ersatz oder Reparaturen die auf normalen Verschleiß, Beschädigungen oder Unfall aufgrund von Fahrlässigkeit, mangelnder Überwachung oder Wartung, fehlerhafter Installation, unsachgemäßen Gebrauch und allen anderen Defekten außerhalb unserer Kontrolle zurückzuführen sind. Unsere Garantie erlischt sofort und vollständig, wenn der Kunde das gelieferte Material ohne unsere Zustimmung verändert oder repariert.

Die Reparatur, Änderung oder der Austausch von Teilen während der Garantiezeit führt nicht zu einer Verlängerung der allgemeinen Garantiezeit des Geräts. Haften wir dennoch, so ist unsere Haftung auf den Wert der von uns gelieferten und von uns verwendeten Ware beschränkt. Die Garantie gilt ab dem auf der Rechnung des Händlers angegebenen Kaufdatum. Diese Rechnung ist zur Inanspruchnahme der Garantie erforderlich. Bewahren Sie diese an einem sicheren Ort auf.

Texte und Abbildungen sind nicht vertraglich bindend, der Hersteller behält sich das Recht vor, ohne Vorankündigung Änderungen am gesamten Programm sowie an den dazugehörigen technischen oder kommerziellen Unterlagen vorzunehmen.



0679

SETMA Europa ZI athelia3 Voie Antiope

16

DoP01abro DoP00apom

EN 12050 - 3

Hebeanlagen zur begrenzten Verwendung, DN 40, für fäkalienhaltiges Abwasser.

- Produkt-Referenzcode: «tank 8»
- Material: PP

zur Entwässerung von Abläufen unterhalb der Rückstauenebene in Gebäuden

Brandverhalten	NDP
Wasserdichtheit, Luftdichtheit	
– Wasserdichtheit	bestanden
– Geruchsdichtheit	bestanden
Leistung (Hebeleistung)	
– Pumpen von Feststoffen	bestanden
– Rohrverschraubungen	bestanden
– Mindestabmessungen des Lüftungskanals	bestanden
– Minimaler Durchfluss	Durchfluss der Pumpen-Kurve
– Minimaler Abstand	bestanden
Mechanische Widerstandsfähigkeit	bestanden
Geräuschpegel	73 dB
Dauerhaftigkeit	bestanden
– strukturelle Stabilität	bestanden
– Hubleistung	bestanden
– mechanische Festigkeit	bestanden
Gefahrstoffe	NDP

SETMA Deutschland GmbH
Waldstraße 23, Gebäude B5
D-63128 Dietzenbach
Tel. +49 6074 4073374
Fax +49 6074 3092890
info@setma.de

