

D

DK

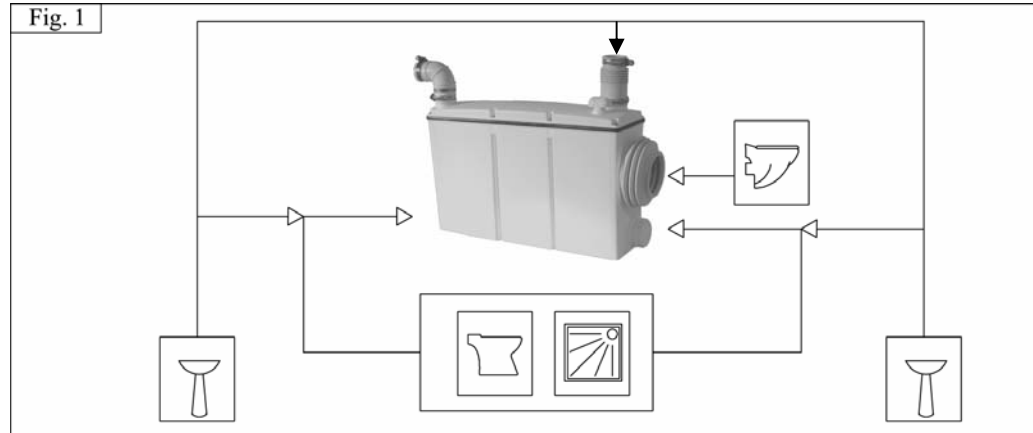
S

NL

F

WATERSAN 6 P

WATERSAN 6 P



D

ACHTUNG: die einwandfreie Funktion Ihrer Einheit ist spülvolumenabhängig. Wir empfehlen daher, auf die Benutzung der Wasserspartaste zu verzichten. Ihre Anlage sollte mit einer Spülwassermenge von **mindestens 6 Litern** genutzt werden.

DK

VIGTIGT: det er absolut nødvendigt at skylle med **minimum 6 liter** for korrekt funktion.

S

VIKTIGT: toaletten måste ge **minst 6 liter vatten per spolning** för säkerställande av fullgod funktion.

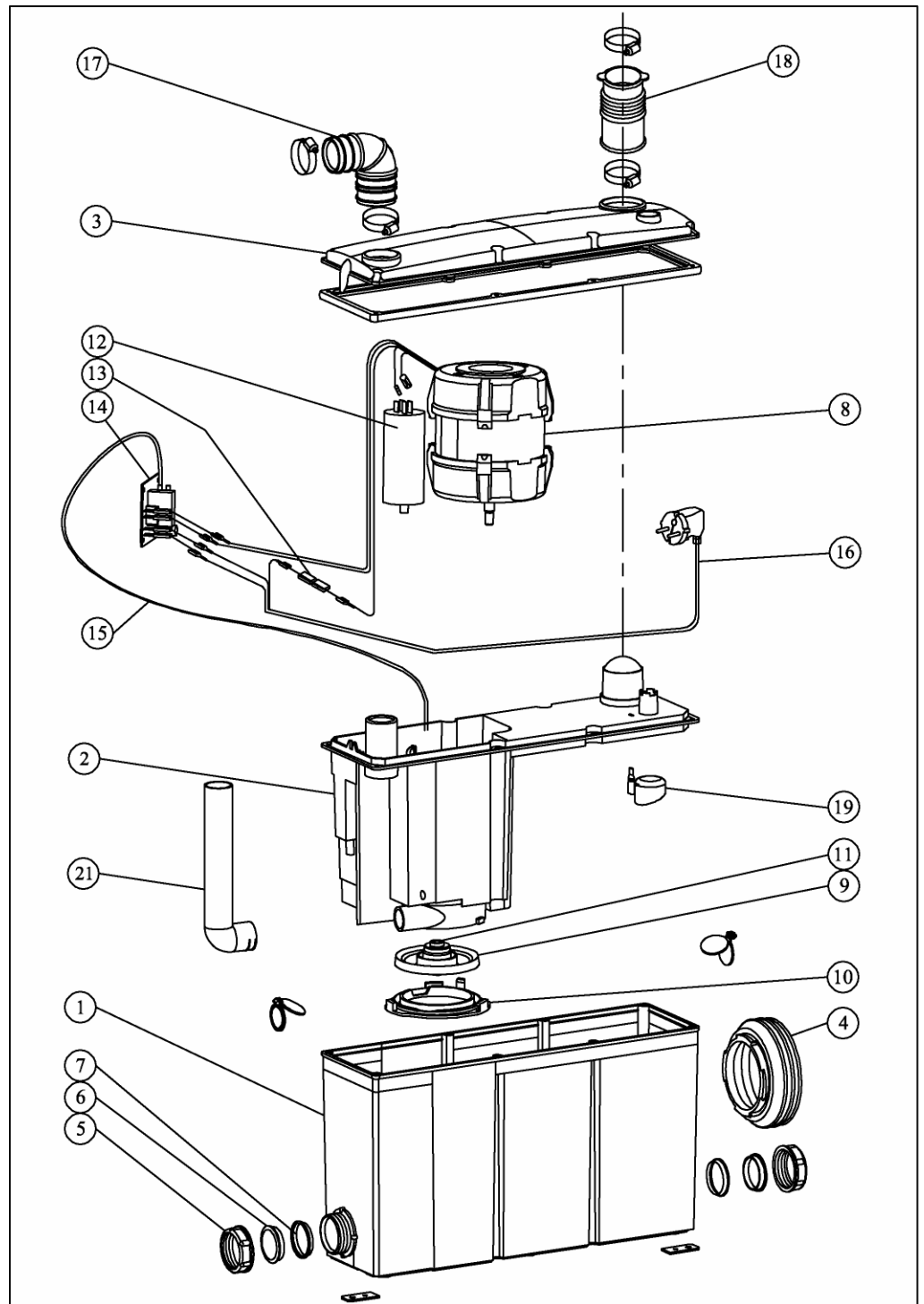
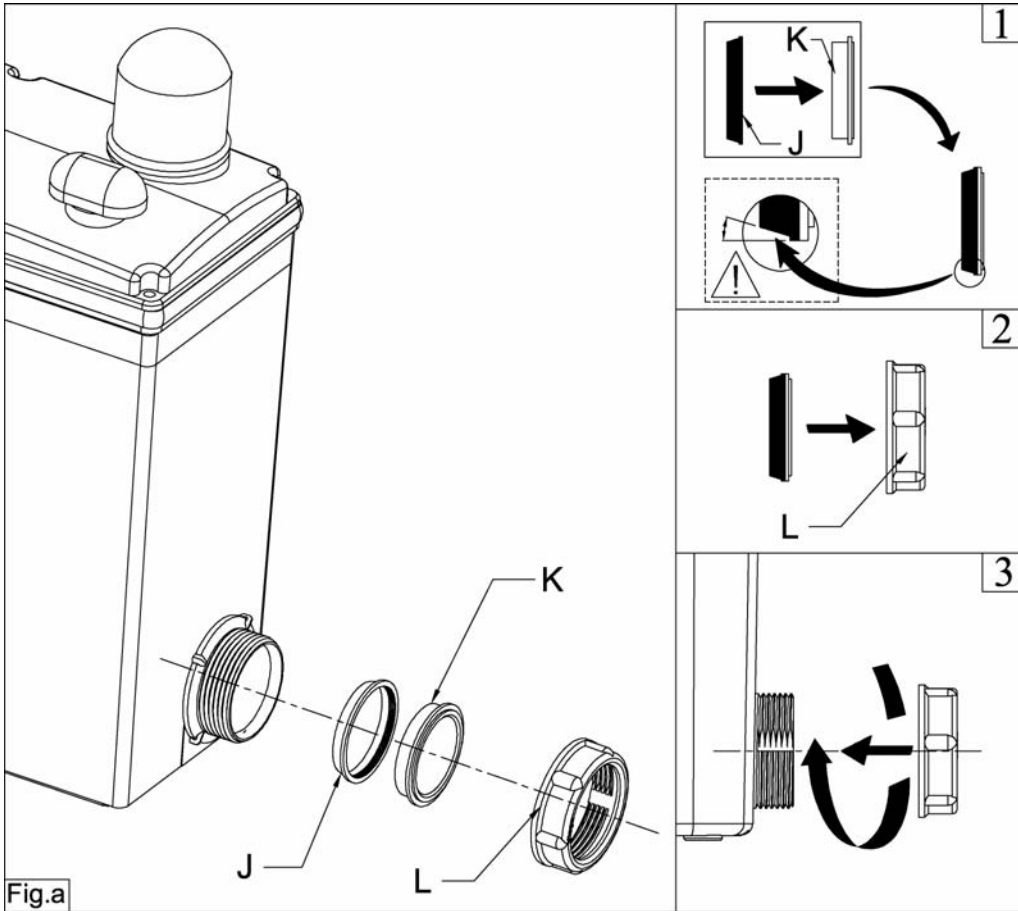
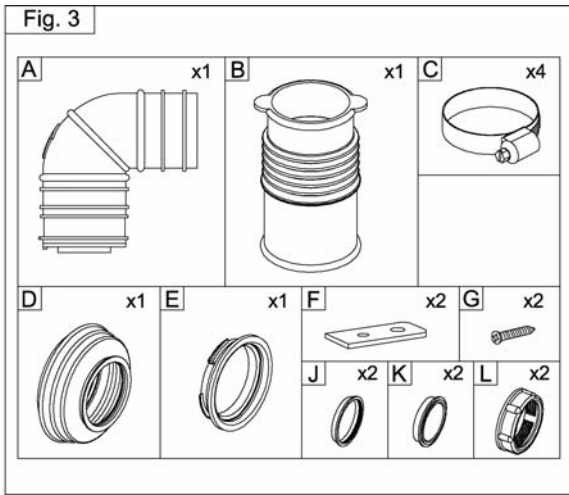
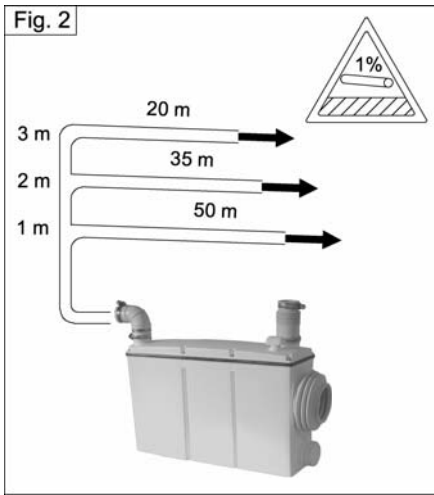
NL

BELANGRIJK : om de goede werking van uw apparaat te vrijwaren is het absoluut noodzakelijk om een spoeling met een **minimum capaciteit van 6 liter** te gebruiken.

F

IMPORTANT: pour assurer le bon fonctionnement de votre appareil, il est impératif d'utiliser un système de chasse d'eau d'une contenance **minimum de 6 litres**.

EMB 568
04/05
Ind. : 2



Votre appareil (**Classe I**) est un broyeur sanitaire à haut débit, utilisant le principe de râpe tournante. Il permet le relevage des eaux usées évacuées d'un évier, d'un lavabo, d'une douche, d'un WC suspendu (Voir fig. 1).

MONTAGE DES ENTREES LATERALES (Cf. fig.a):

1. Insérez le joint conique (J) sur le bouchon (K) en **respectant le sens** indiqué (la partie la plus épaisse du joint doit être en contact avec la portée du bouchon),
2. Insérez comme indiqué, l'ensemble "bouchon – joint conique" dans l'écrou (L), en prenant garde à faire reposer le bouchon à plat sur la portée de l'écrou,
3. Vissez l'ensemble complet sur les entrées latérales de la cuve, jusqu'à exercer un serrage pour comprimer correctement le joint.

RACCORDEMENT AUX ENTREES LATERALES :

Afin d'effectuer les raccordements aux entrées latérales de l'appareil :

- Dévisser l'écrou du raccord et retirer l'ensemble bouchon - joint
- Placer le tuyau PVC Ø 40 dans l'écrou avec son joint conique, serrer l'ensemble sur le raccord.

RACCORDEMENT DE L'ENTREE LAVABO (voir fig. 5):

Le lavabo peut être raccordé de 2 façons :

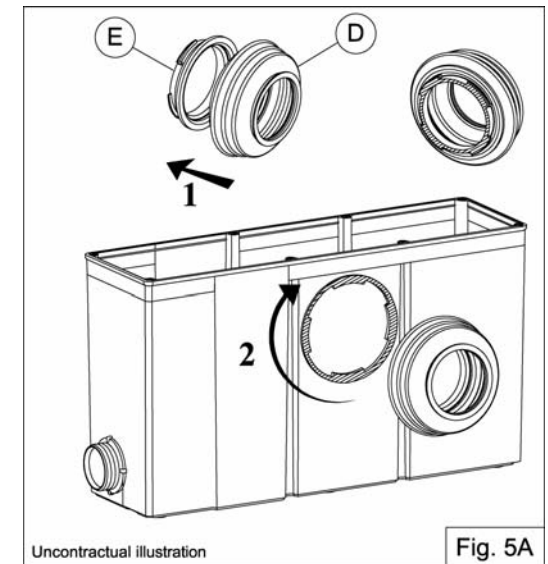
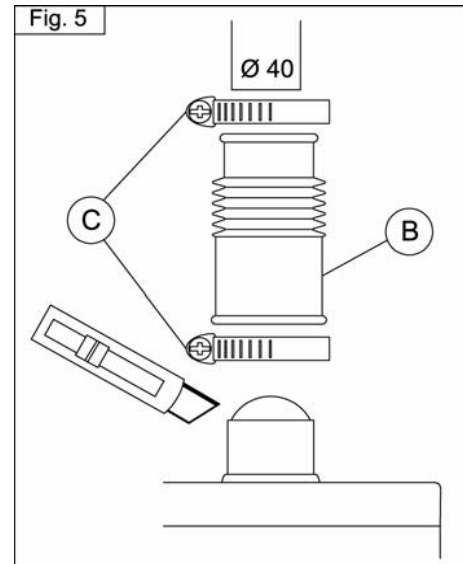
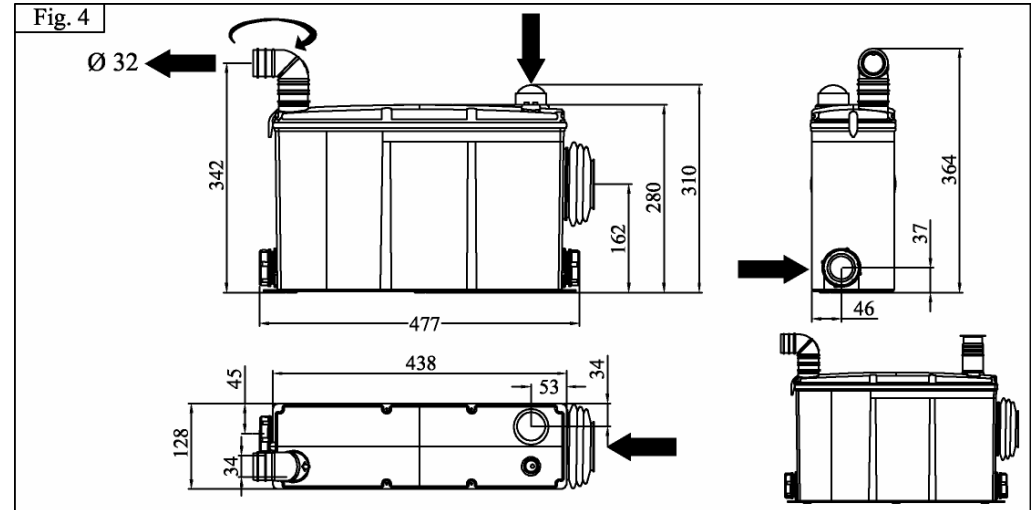
- soit sur une des entrées latérales
- soit sur l'entrée pré-découpable du couvercle :
 - à l'aide d'un cutter, faire sauter avec soin l'opercule prédécoupé,
 - ébavurer, si nécessaire, pour éviter les angles vifs,
 - monter le raccord Ø 40/46 (rep. B) à l'aide d'un collier (rep. C) sur l'entrée du couvercle,
 - placer l'évacuation du lavabo Ø 40 mm dans le raccord Ø 40/46,
 - serrer le collier (rep. C)

MONTAGE DE LA MANCHETTE (voir fig. 5A):

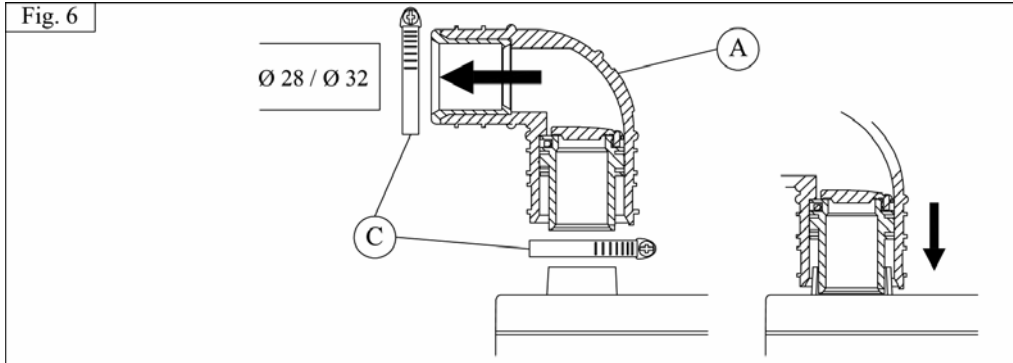
- 1- Insérer la manchette (D) dans la virole (E).
- 2 - Clipper ces 2 pièces en faisant tourner de 1/4 de tour dans l'orifice de l'appareil. Positionner les de telle façon qu'une fois clippés, les "oreilles" de la manchette soient horizontales.

NOMENCLATURE DES PIECES DETACHEES

| | | | | | |
|----|-----------|------------------------------|----|-----------|--|
| 1 | PLA035 | Cuve extérieure de broyeur | 11 | BUR100111 | Garniture d'étanchéité |
| 2 | PLA036 | Cuve intérieure de broyeur | 12 | ELE001 | Condensateur 16µF |
| 3 | PLA033 | Couvercle | 13 | WE100130 | Bloc de jonction |
| 4 | PLA074 | Manchette | 14 | ELE002 | Minuterie électronique avec pressostat |
| 5 | VIE100100 | Ecrou de raccord | 15 | RE300100 | Tube 3 x 5 |
| 6 | VIE100120 | Bouchon | 16 | EU400110 | Cordon d'alimentation 2P + T |
| 7 | VIE100110 | Joint conique | 17 | PLA016 | Coude / clapet |
| 8 | SMOT001 | Bloc broyeur - 230/240 Volts | 18 | AU100140 | Raccord Ø 40/46 |
| 9 | FJC100100 | Râpe Ø 96 | 19 | JA100100 | Clapet d'évent reniflard |
| 10 | BL100520 | Virole de broyage | 21 | PLA007 | Coude d'évacuation |



De unit (klasse I) is een vermaler van zeer hoge kwaliteit, gebaseerd op het principe van raspen. Het stelt U in staat om afvalwater van spoelbak, wastafel, douche, en een wandcloset (zie fig. 1) weg te pompen.



MONTAGE VAN DE ZIJTOEVOEREN (tekening n°a):

1. Plaats de conische dichting (J) op de afsluitdop (K) met **inacht nemen van de aangegeven richting** (het dikste deel van de conische dichting moet in contact zijn met de afsluitdop),
2. Plaats het geheel "afsluitdop – conische dichting" zoals aangegeven in de aansluitmoer (L), er zorg voor dragend dat de afsluitdop horizontaal rust op de aansluitmoer,
3. Schroef het geheel op de zijtoevoeren van het reservoir, goed aanspannen om een korrekte samendrukking van de conische dichting te bekomen.

AANSLUITING ZIJ TOEVOER

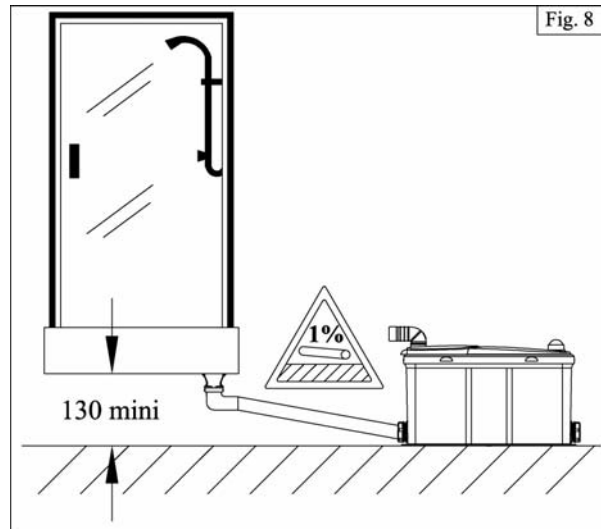
Om deze zijtoevoeren aan te sluiten, gebruik de bijgeleverde onderdelen, die met schroeven bevestigd worden, en die voorzien zijn van terugslagkleppen.

- Demonteer de schroeven en neem het witte onderdeel weg
- Steek de toevoerleiding van 40mm in de aansluiting en schroef vast

AANSLUITEN VAN DE AFVOER VAN EEN WASTAFEL (tekening n° 5) :

De wastafel kan op twee manieren worden aangesloten

- Op een van de twee aansluitingen aan de zijkant
- Op een aansluiting op 't deksel: :
 - Snijd een opening in het deksel en vijl de scherpe randen af.
 - Monteer de aansluiting 40/46 (B) met behulp van klem (C) op de ingang van het deksel
 - Plaats de afvoer van de wastafel (40mm) in de aansluiting 40/46.
 - Draai klem (C) vast.



MONTAGEVAN DE WC UITLAAT (tekening n° 5A):

- 1 - Monteer de houder (E) in de manchet (D)
- 2 - Monteer dit geheel op de bak door deze met een kwartslag, met de wijzers van de klok, te bevestigen.

ONDERDELENLIJST

| | | | | | |
|----|-----------|---------------------|----|-----------|-----------------------|
| 1 | PLA035 | Uitwendig reservoir | 11 | BUR100111 | Packing |
| 2 | PLA036 | Inwendig reservoir | 12 | ELE001 | 16 uF condensator |
| 3 | PLA033 | Deksel | 13 | WE100130 | Zijaansluiting |
| 4 | PLA074 | Manchet | 14 | ELE002 | Timer met pressostaat |
| 5 | VIE100100 | Aansluitmoer | 15 | RE300100 | 3 x 5 pijp |
| 6 | VIE100120 | Afsluitdop | 16 | EU400110 | Electrokabel |
| 7 | VIE100110 | Conische dichting | 17 | PLA016 | PVC terugslagklep |
| 8 | SMOT001 | Motor / 230-240 V | 18 | AU100140 | 40/46 aansluitmanchet |
| 9 | FJC100100 | Rasp | 19 | JA100100 | Beluchterkapje |
| 10 | BL100520 | Vermaalcompartiment | 21 | PLA007 | Afvoerbochtstuk |



TEKNISKA SPECIFIKATIONER

Avloppspumpen (Elklass 1) är en effektiv malpump med roterande rasp. Avloppspumpen finfördelar och pumpar bort avloppsvattnet från ett WC, tvättstall, duschkabin, bidét eller köksavlopp – (se illustration nr. 1)

MONTERING AV SIDOINLOPP (SE ILLUSTRATION NR. a):

1. Sätt på den koniska tätningsringen (J) på tätningsbrickan (K) enl. bilden (den tjockaste delen på tätningsringen måste ligga mot tätningsbrickan),
2. Sätt tätningsbrickan och tätningsringen i kopplingsmuttern (L) och se till att tätningsbrickan ligger plant mot kopplingsmutterns stödkant,
3. Skruva fast den kompletta delen på boxens inlopp och se till att den tätar ordentligt.

ANSLUT TILL SIDOINLOPP :

För anslutning till de lågt placerade sidoingångarna använd 40 mm rör.

- mutter (L) lossas, tag bort täcklocket (K)
- sätt mutter (L) och den koniska packningen (J) på 40 mm röret och spänn fast.

ANSLUTNING AV TVÄTTSTÄLL (SE ILLUSTRATION NR. 5) :

Tvättstall kan anslutas på 2 sätt.

- till sidoinloppen
- eller i locket: skär av toppen på anslutningen, jämna till kanten, montera den flexibla övergången (B) sätt fast övergången med "Herbie" klämman (C) till lockets inlopp, montera 40 mm röret till övergången 40/46, sätt fast "Herbie" klämman (C).

MONTERING AV TOALETANSLUTNING (SE ILLUSTRATION NR. 5A)

1. Sätt samman toalettanslutningen (D) med koppling (E).
2. Vrid kopplingen till den låser. Monteras enligt fig. 5 A

RESERVEDELS ÖVERSIKT

| | | | | | |
|----|-----------|--------------------------------|----|-----------|--------------------------------|
| 1 | PLA035 | Utvändig pumplåda | 11 | BUR100111 | Distansskiva |
| 2 | PLA036 | Invändig pumplåda | 12 | ELE001 | Kondensator 16µF |
| 3 | PLA033 | Lock | 13 | WE100130 | Kabeldosa |
| 4 | PLA074 | Manschett | 14 | ELE002 | Timer med pressostat |
| 5 | VIE100100 | Mutter | 15 | RE300100 | 3 x 5 slang |
| 6 | VIE100120 | Täcklock | 16 | EU400110 | Nätkabel |
| 7 | VIE100110 | Konisk packning | 17 | PLA016 | Utloppsboj 32mm med backventil |
| 8 | SMOT001 | Motor komplett 230/240 Volt | 18 | AU100140 | Övergång 40/46 |
| 9 | FJC100100 | Pumphjul / Rasp | 19 | JA100100 | Vakumventil |
| 10 | BL100520 | Pumphus | 21 | PLA007 | Invändigt utloppsrör |

Diese Kleinhebeanlage (**Schutzklasse I**), kompaktester Bauweise ist zum Einbau in Waschtischträgerstrukturen handelsüblicher Vorwandmontagesysteme bestimmt. Die perfekte Zerkleinerung wird auf Basis einer rotierenden Reibe gewährleistet. Diese Kleinhebeanlage erlaubt das Anheben von Abwasser aus einem WC sowie weiteren Sanitärgeräten (Waschtisch, Dusche, Bidet). (siehe hierzu Abb.1).

NB: Auf ausreichendes Gefälle achten! Mindestens 130mm zwischen Unterkante Siphon und Einlaufstutzen gewährleisten eine einwandfreie Funktion der Kleinhebeanlage beim Duscheinsatz (siehe hierzu Abb. 8)

MONTAGE DER LATERALEN EINGÄNGE (vgl. fig.a):

1. Den konischen Dichtring (J) auf den Blindstopfen (K) stecken. Achten Sie bitte auf darauf, dass der Dichtring richtig herum aufgesteckt wird (dickes Ende muss Kontakt zum Blindstopfen haben (vgl. Zeichnung)
2. Die "Blindstopfen-Dichtring-Kombination" in den Schraubverschluss einführen
3. Den Schraubverschluss auf den zu verschließenden seitlichen Einlauf aufschrauben.

ANSCHLUSS AN DIE SEITLICHEN EINLAUFSTUTZEN :

Die tiefliegenden Einläufe links und rechts dienen als bodennahe Abwassereinleitung zum Anschluss eines DN 40er-Rohres.

- Schraubverschluss öffnen und den Blindverschluss entfernen
- das DN40er Rohr einführen und den Schraubverschluss festziehen.

ANSCHLUSS AN DEN OBENLIEGENDEN DECKELEINLAUF (SIEHE HIERZU ABB.5) :

- Die vorgeformte Halbkugel mit einem Messer abtrennen
- gegebenenfalls entgraten, um scharfe Kanten zu vermeiden
- den Anschlussstutzen (B) mit einem Flanschring (C) an dem Deckeleinlauf befestigen
- den DN40 WT-Abfluss in den Anschlussstutzen einführen
- den Flanschring (C) fest anziehen

MONTAGE DER ANSCHLUSSMANSCHETTE (SIEHE HIERZU ABB.5A)

- 1) Den Fixationsring in die Anschlussmanschette einführen
- 2) Die zusammengebaute Anschlussmanschette mit einer Vierteldrehung in Uhrzeigersinn an der vorhergesehenen Öffnung am Gehäuse der Kleinhebeanlage festziehen (Bajonettverschluss). Kleiner Tipp: wenn die "Ohren" an der Anschlussmanschette nach dem Festziehen horizontal ausgerichtet sind, erleichtert dies den späteren Anschluss ans WC allgemein...

TEILEBESCHREIBUNG

| | | | | | |
|----|-----------|-------------------------------|----|-----------|--------------------------------|
| 1 | PLA035 | Aussengehäuse | 11 | BUR100111 | Motordichtring |
| 2 | PLA036 | Innengehäuse | 12 | ELE001 | Kondensator 16µF |
| 3 | PLA033 | Gehäusedeckel | 13 | WE100130 | Kabelverbinder |
| 4 | PLA074 | Anschlussmanschette | 14 | ELE002 | Elektronische Steuereinheit |
| 5 | VIE100100 | Schraubverschluss | 15 | RE300100 | Pressostatverbindungs-schlauch |
| 6 | VIE100120 | Blindstopfen | 16 | EU400110 | Netzschur mit Schuko-Stecker |
| 7 | VIE100110 | Dichtring | 17 | PLA016 | Kniestück mit Rückschlagklappe |
| 8 | SMOT001 | Motoreinheit 230/240 Volts | 18 | AU100140 | Anschlussstutzen Ø 40 |
| 9 | FJC100100 | Edelstahlreibe Ø 96 | 19 | JA100100 | Belüfterklappe |
| 10 | BL100520 | Zerkleinererkammer | 21 | PLA007 | Innenförderrohr |

Afløbspumpen (**Klasse 1**) er en højt ydende pumpe/kværn med roterende rasp. Afløbspumpen bortleder fækalier fra toilet samt spildevand fra køkkenvask, håndvask, bruseniche/kabine samt bidet – (se illustration nr. 1).

AFBLÆNDING AF SIDEINDLØB (Se fig. a)

1. Monter den koniske pakning (J) på blindproppen (K). Den tykkeste ende af den koniske pakning skal vende mod blindproppens største udvendige diameter.
2. Monter (J) + (K) i omløberen (L).
3. Skru det komplette sæt på indløbets gevind. Tjek at samlingen er tæt.

TILSLUTNING I SIDEINDLØB:

For tilslutning af vaske m.v. i sideindløbene anvendes de allerede monterende sidetilslutninger.

- Skru omløber (L) af og fjern blindplade (K).
- Monter omløber (L) samt konisk pakning (J) på 40 mm rør i tilslutningen og spænd sammen.

TILSLUTNING AF HÅNDVASK (se illustration nr. 5).

Håndvask kan tilsluttes på 2 måder.

* i sideindløbene

* eller i låget: skær toppen af tilslutningen, fjern grater; monter den fleksible overgang (fig. B) fastgør overgangen med "Herbie" spændebånd (fig. C) på lågets indløb; monter afløbsrøret 40 mm i overgangen 40/46 mm; påsæt spændebånd (fig. C).

MONTERING AF KLOSETTILSLUTNING (se illustration nr. 5A).

1. Saml toilettilslutningen (D) med kobling (E).
2. Drej koblingen med uret til den låser. Monteres som vist på fig. 5A

RESERVEDELS OVERSIGT

| | | | | | |
|----|-----------|--------------------------------|----|-----------|-----------------------------------|
| 1 | PLA035 | Udvendigt kabinet | 11 | BUR100111 | Afstandsskive |
| 2 | PLA036 | Indvendigt kabinet | 12 | ELE001 | 16 µF Kondensator |
| 3 | PLA033 | Låg | 13 | WE100130 | Samlemuffe |
| 4 | PLA074 | Klosettilslutning | 14 | ELE002 | Timer med pressostat |
| 5 | VIE100100 | Omløber | 15 | RE300100 | 3 x 5 mm slange |
| 6 | VIE100120 | Blindplade | 16 | EU400110 | Netkabel |
| 7 | VIE100110 | Konisk pakning | 17 | PLA016 | Afløbsvinkel 32 mm med kontraklap |
| 8 | SMOT001 | Motor komplet 230/240 Volts | 18 | AU100140 | Overgangen 40/46 mm |
| 9 | FJC100100 | Pumpehjul/rasp | 19 | JA100100 | Vakuumventil |
| 10 | BL100520 | Pumpehus | 21 | PLA007 | Udluftningsrør |